

高速小型サーボプレス

HIGH-SPEED COMPACT SERVO PRESS

RSP-ADシリーズ RSP-AD Series

モデルチェンジ
 Model change

従来のメカニカルプレスより、安全性、操作性、静粛性を大幅に向上し、2011年に登場した高速小型サーボプレス「RSPシリーズ」をリニューアル。金型の高精度化、高速回転での連続使用に対応し、スライド部の構造変更により、高剛性、高耐久性を実現。自動化、省力化に貢献します。

RSP series, developing as a successor with a great improvement in safety, operability and silence to the conventional models of mechanical press in 2011, has been renewed. To respond to the continuously use of the press machine with high precision mold equipped rotating in high speed, the slide part change to improve the rigidity and durability of the press machine, which will also contribute to the automation and labor saving.

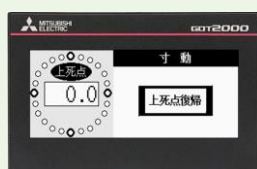


※写真はRSP500ADです。
The photo is RSP500AD.

- 両手操作スイッチ・・・標準装備
Both-hands operation switch・・・Standard equipment
- プレス台・・・・・・・・・・オプション
Press stand・・・・・・・・・・Option equipment

操作性UP

Easier operability



- ・横置きタッチパネルで視認性を向上
- ・To enhance the visibility by setting the touch panel in horizontal.

アラーム履歴機能

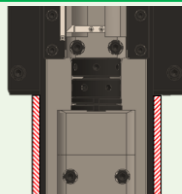
Alarm history function



- ・タッチパネルで簡単にアラーム履歴の確認可能
- ・Alarm history can be easily confirmed from touch panel.
- ・動作トラブル（異常発生）の原因分析に有用
- ・Alarm history data is useful for analyzing the cause of abnormality.

剛性UP

Improved rigidity



- ・新構造の採用により剛性と耐久性を向上
- ・The slide part is change to improve the rigidity and durability of the press machine.

モデルチェンジ変更箇所一覧表 List of changes

項目 Item	旧型式 Old model	新型式 New model
型式 Model	RSP300S・500C・800S	RSP300AD・500AD・800AD
タッチパネル Touch panel	RSP300S・500C：縦置き Vertical RSP800S：5.7インチタッチパネル 5.7 inch touch panel	RSP300AD・500AD：横置き Horizontal RSP800AD：5.7インチタッチパネル 5.7 inch touch panel
アラーム履歴確認機能 Alarm history function	なし Not equipped	あり Equipped
スライド部 Slide part	RSP300S/800S：コーティングなし without coating RSP500C：コーティングあり with coating	全シリーズ：高硬度材を採用 All series：High hardness steel
サーボモータ・サーボアンプ Servo motor・Servo amplifier	三菱電機J3シリーズ（生産終了） Mitsubishi electric J3 series (due to the end of production)	三菱電機J4シリーズ Mitsubishi electric J4 series

※仕様表は裏面をご参照ください。仕様は予告なく変更することがありますのでご了承ください。 ※寸法上の変更はございません。 There is no change in dimensions. Please check overleaf for specification sheets. J.A.M. reserves the right to change specification without notice.



日本オートマチックマシン株式会社
JAPAN AUTOMATIC MACHINE CO., LTD.

本社/〒146-0092 東京都大田区下丸子3-28-4

Head office/ 3-28-4 shimomaruko, ohta-ku, Tokyo 145-0092, Japan

原町ST/〒975-0037 福島県南相馬市原町区北原字木戸脇18

名古屋ST/〒465-0035 名古屋市名東区豊が丘3009

大阪ST/〒550-0014 大阪市西区北堀江2-12-21

福岡ST/ 〒811-1213 那珂川市中原3-7みなもとビル302号

TEL(03)3756-1433

TEL(0244)23-6161

TEL(052)774-8873

TEL(06)6533-2651

TEL(092)471-5241

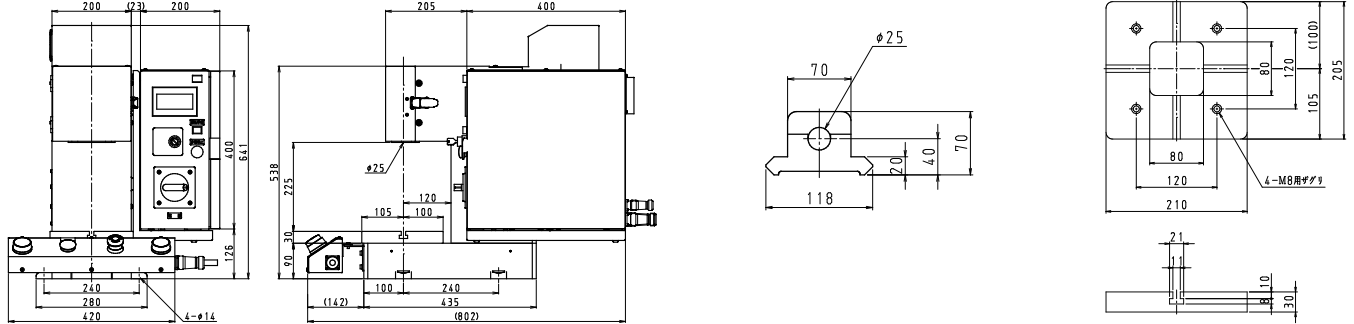


プレス総合カタログ
はこちらから

2024年2月作成

型式 Model		RSP300AD		高速小型サーボプレス HIGH-SPEED COMPACT SERVO PRESS		クランク式 Crank Type
圧力能力 (kN) Pressure capacity	29.4	ボルススタ寸法 (mm) Bolster size	幅210×奥行205×厚さ30 W210×D205×T30			
ストローク長さ (mm) Stroke length	17・38	操作方法 Operation method	両手操作式・外部入力起動 Both-hands operation external signal start up			
ストローク数 (SPM) No. of strokes	200 (50~200s.p.m.の範囲で変更可能) 200(selectable from 50 to 200 s.p.m.)	行程種類 Mode type	切、寸動、安全一行程、連続 Off, Inching, Safety 1 cycle, Continuation			
ダイハイト (mm) Die height	208・187	言語 Language	日本語・英語・中国語 Japanese, English, Chinese			
オープンハイト (mm) Open height	255	電源 Power supply	三相 AC200V-20A 50/60Hz Three-phase AC200V-20A			
スライド調整量 (mm) Slide adjustment	35	モータ出力 (kW) Motor Supply	ACサーボモータ 2.0 AC servo motor 2.0			
シャンク穴 (mm) Shank hole	Φ25×50L	プレス本体質量 (kg) Mass	165			
最大上型質量 (kg) Maximum upper die mass	8	プレス台 (オプション) Press stand (Option)	PT300R (質量: 47kg) PT300R (Mass: 47kg)			

寸法図



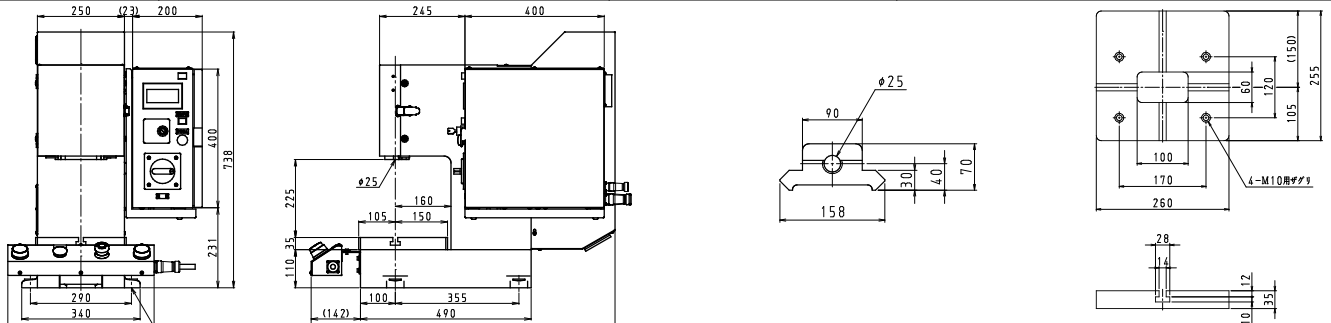
本体

ラム下面図

ボルススタ寸法図

型式 Model		RSP500AD		高速小型サーボプレス HIGH-SPEED COMPACT SERVO PRESS		クランク式 Crank Type
圧力能力 (kN) Pressure capacity	49	ボルススタ寸法 (mm) Bolster size	幅260×奥行255×厚さ35 W260×D255×T35			
ストローク長さ (mm) Stroke length	30・38	操作方法 Operation method	両手操作式・外部入力起動 Both-hands operation external signal start up			
ストローク数 (SPM) No. of strokes	200 (50~200s.p.m.の範囲で変更可能) 200(selectable from 50 to 200 s.p.m.)	行程種類 Mode type	切、寸動、安全一行程、連続 Off, Inching, Safety 1 cycle, Continuation			
ダイハイト (mm) Die height	195・187	言語 Language	日本語・英語・中国語 Japanese, English, Chinese			
オープンハイト (mm) Open height	260	電源 Power supply	三相 AC200V-20A 50/60Hz Three-phase AC200V-20A			
スライド調整量 (mm) Slide adjustment	40	モータ出力 (kW) Motor Supply	ACサーボモータ 3.3 AC servo motor 3.3			
シャンク穴 (mm) Shank hole	Φ25×60L	プレス本体質量 (kg) Mass	290			
最大上型質量 (kg) Maximum upper die mass	16	プレス台 (オプション) Press stand (Option)	PT500R (質量: 68kg) PT500R (Mass: 68kg)			

寸法図



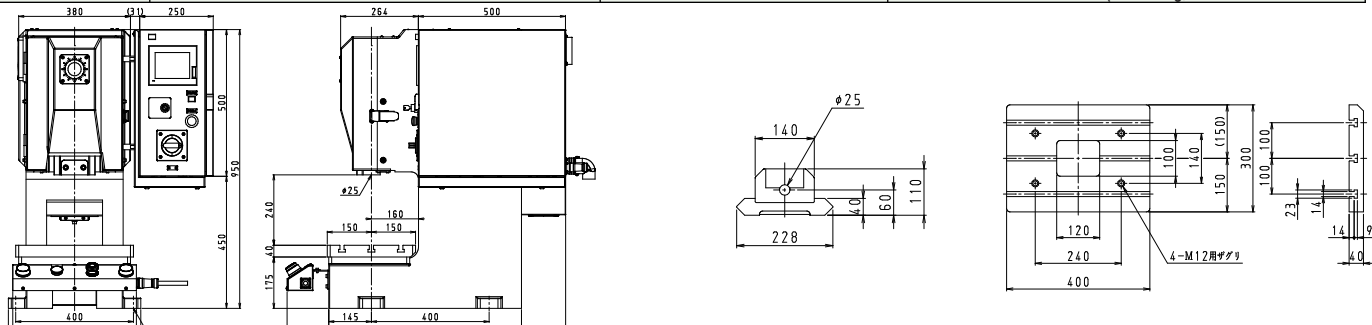
本体

ラム下面図

ボルススタ寸法図

型式 Model		RSP800AD		高速小型サーボプレス HIGH-SPEED COMPACT SERVO PRESS		クランク式 Crank Type
圧力能力 (kN) Pressure capacity	78.4	ボルススタ寸法 (mm) Bolster size	幅400×奥行300×厚さ40 W400×D300×T40			
ストローク長さ (mm) Stroke length	40	操作方法 Operation method	両手操作式・外部入力起動 Both-hands operation external signal start up			
ストローク数 (SPM) No. of strokes	150 (50~150s.p.m.の範囲で変更可能) 150(selectable from 50 to 150 s.p.m.)	行程種類 Mode type	切、寸動、安全一行程、連続 Off, Inching, Safety 1 cycle, Continuation			
ダイハイト (mm) Die height	200	言語 Language	日本語・英語・中国語 Japanese, English, Chinese			
オープンハイト (mm) Open height	280	電源 Power supply	三相 AC200V-50A 50/60Hz Three-phase AC200V-50A			
スライド調整量 (mm) Slide adjustment	40	モータ出力 (kW) Motor Supply	ACサーボモータ 5.0 AC servo motor 5.0			
シャンク穴 (mm) Shank hole	Φ25×50L	プレス本体質量 (kg) Mass	540			
最大上型質量 (kg) Maximum upper die mass	30	プレス台 (オプション) Press stand (Option)	PT800R (質量: 90kg) PT800R (Mass: 90kg)			

寸法図



本体

ラム下面図

ボルススタ寸法図