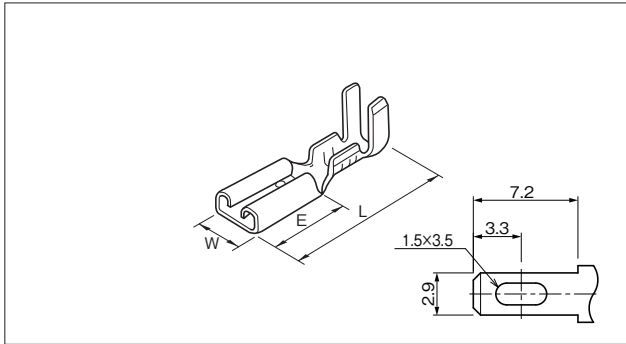


平形110単極用REC(低嵌合)

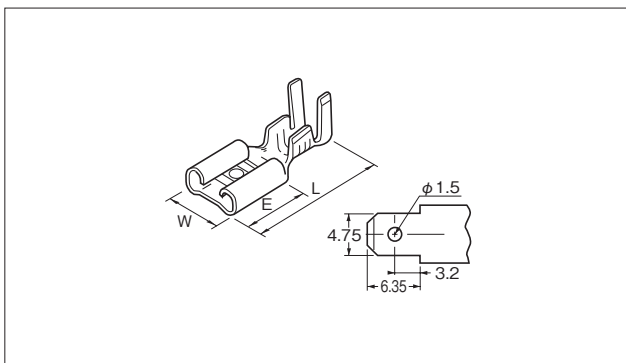
REC FOR FLAT TERMINAL 110 SINGLE-POLE (Low mating)



品番 Part No.	電線サイズ Wire Size		材質 Material	板厚 Thickness	L	W	E	個数/リール PCS/Reel	アプリケーション Applicator	備考 Reference
	AWG	断面積(mm ²) Sectional area(mm ²)								
211072-2MAJ	#16~#20	0.5~1.25	黄銅 Brass	0.25	15.4	3.7	6.12	10,000×3R	MCE-300	適合TAB厚0.5 (Mating TAB)
211074-2MAJ	#22~#24	0.2~0.37	黄銅 Brass	0.25	15.4	3.7	6.12	10,000×3R	MCE-300-A	適合TAB厚0.5 (Mating TAB)

平形187単極用REC

REC FOR FLAT TERMINAL 187 SINGLE-POLE



品番 Part No.	電線サイズ Wire Size		材質 Material	板厚 Thickness	L	W	E	個数/リール PCS/Reel	アプリケーション Applicator	備考 Reference
	AWG	断面積(mm ²) Sectional area(mm ²)								
218732-2	#16~#22	0.3~1.25	黄銅 Brass	0.32	15.0	5.6	6.4	7,000×3R	MCE-1000	適合TAB厚0.5 (Mating TAB)
218752-2M	#20~#24	0.2~0.5	黄銅 Brass	0.32	15.0	5.6	6.4	7,000×3R	MCE-1000A	適合TAB厚0.5 (Mating TAB)
※218762-2N	#16~#22	0.3~1.25	黄銅 Brass	0.32	15.0	5.6	6.4	7,000×3R	MCE-1000	適合TAB厚0.8 (Mating TAB)

※218762-2N UL規格取得 Approved(UL File No.E118059)

注) 表面処理については「表面処理分類表(P236)」を参照ください。

Notice) Finishing code is available to see attached "Finishing Classification(P236)"