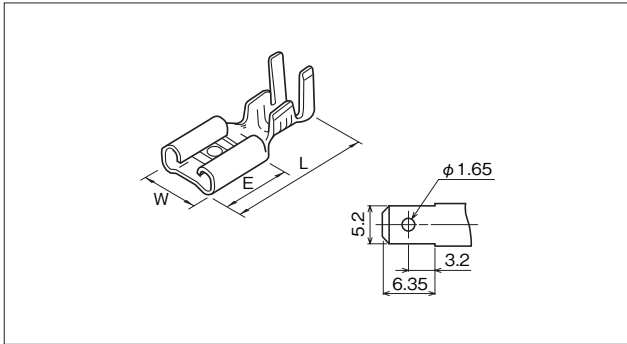


**平形205単極用REC**

REC FOR FLAT TERMINAL 205 SINGLE-POLE

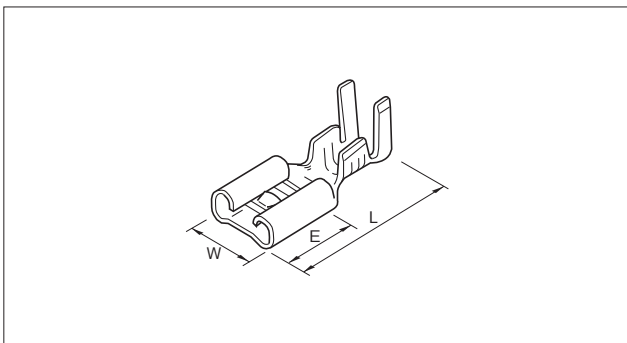


品番 Part No.	電線サイズ Wire Size		材質 Material	板厚 Thickness	L	W	E	個数/リール PCS/Reel	アプリケーション Applicator	備考 Reference
	AWG	断面積(mm <sup>2</sup> ) Sectional area(mm <sup>2</sup> )								
※220554-2N	#18~#22	0.3~0.75	黄銅 Brass	0.4	15.65	6.35	6.35	6,000×3R	MCE-900-A	適合TAB厚0.5 (Mating TAB)
220554-2M	#18~#22	0.3~0.75	黄銅 Brass	0.4	15.65	6.35	6.35	6,000×3R	MCE-900-A	適合TAB厚0.5 (Mating TAB)

※220554-2N UL規格取得 Approved (UL File No.E118059)

**平形205単極用REC(低嵌合)**

REC FOR FLAT TERMINAL 205 SINGLE-POLE (Low mating)



品番 Part No.	電線サイズ Wire Size		材質 Material	板厚 Thickness	L	W	E	個数/リール PCS/Reel	アプリケーション Applicator	備考 Reference
	AWG	断面積(mm <sup>2</sup> ) Sectional area(mm <sup>2</sup> )								
220574-2MAJ	#18~#22	0.3~0.75	黄銅 Brass	0.4	15.65	6.35	6.35	6,000×3R	MCE-900-A	適合TAB厚0.5 (Mating TAB)

注) 表面処理については「表面処理分類表(P225)」を参照ください。

Notice) Finishing code is available to see attached "Finishing Classification(P225)"