

RoHS

極間ピッチ Pitch between poles **2.0mm** ピッチ

製品名 Product Name

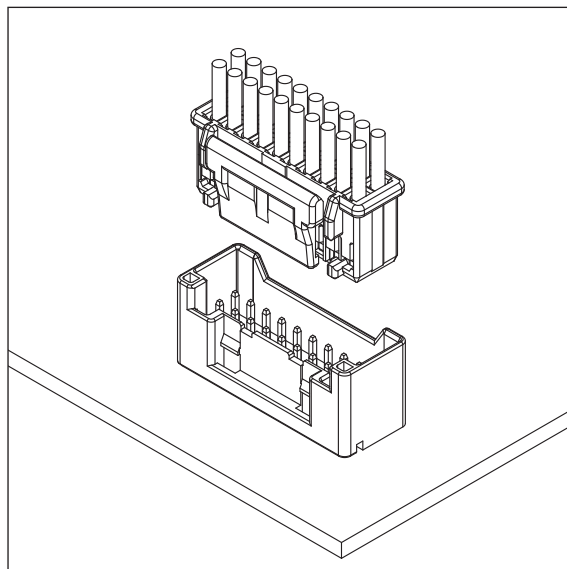
SDA コネクタ

SDA connector

特長 FEATURES

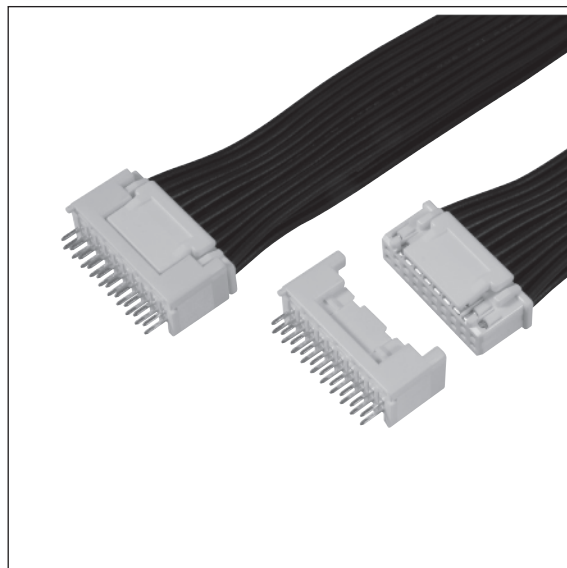
- 低挿抜型多極コネクタ
- 指に優しい多面取り設計
- シンプル角型ウエハー
- ボックス構造で誤挿入・コジリ防止機構

- Low insertion force multi-polar connector
- Round shape design
- Simple rectangle silhouette wafer
- Box structure prevent mismatching and withstand rough mating



仕様 SPECIFICATION

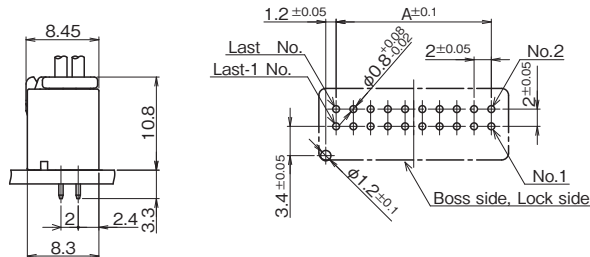
極数 Poles	8~40P (偶数極) (Even number)
極間ピッチ Pitch between poles	2.0mm
定格電圧 Rated Voltage	AC.DC250V
定格電流 Rated Current	3A
絶縁抵抗 Insulation Resistance	1000MΩ以上 over
耐電圧 Withstand Voltage	AC1000V/1分間 /min
使用温度範囲 Temperature Range	-40~+85°C
適用プリント基板厚み Applicable P.C.B. Thickness	1.2~1.6mm
適用プリント基板穴径 Applicable P.C.B. Hole dia.	φ0.8 ^{+0.08} _{-0.02} mm
適用電線範囲 Wire Size	AWG #22~#28



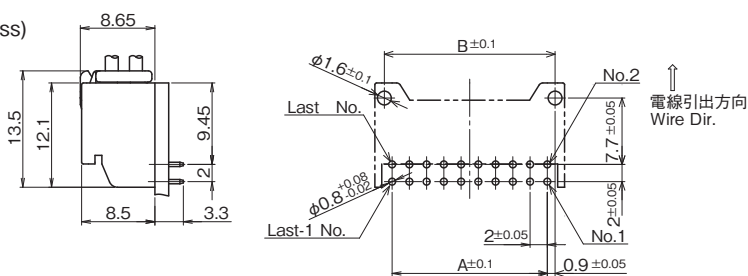
基板・組立レイアウト BOARD・ASSEMBLY LAYOUT

DIP Type

ストレート型ボス付
(Straight Type with Boss)



ライトアングル型ボス付
(Right angle Type with Boss)

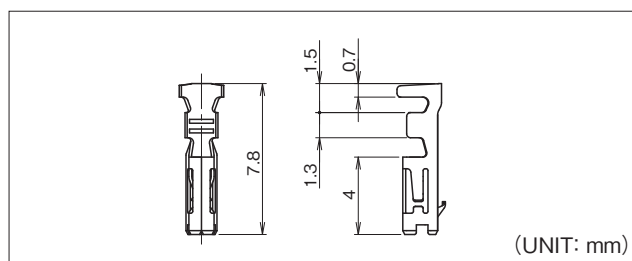


(UNIT: mm)

極数 Pole No.	A	B	極数 Pole No.	A	B
8	6	7.8	26	24	25.8
10	8	9.8	28	26	27.8
12	10	11.8	30	28	29.8
14	12	13.8	32	30	31.8
16	14	15.8	34	32	33.8
18	16	17.8	36	34	35.8
20	18	19.8	38	36	37.8
22	20	21.8	40	38	39.8
24	22	23.8	—	—	—

- 注1) 基板穴のピッチは全体にわたって公差±0.05で累積しないこと。
 Note 1) Pitch of P.C.B. hole must not be accumulated in tolerance of ±0.05 as a whole.
- 注2) 推奨基板レイアウト(コネクタ装着面)
 Note 2) P.C.B. Layout(Connector installation side)
- 注3) 基板穴寸法は基板の種類・材質・穴開け方法によって異なります。スルーホール基板などの固い素材の基板をご使用の場合穴径を大きめに設定してください。上記の記載寸法は参考値ですので詳しくは弊社までお問い合わせください。
 Note 3) Dimensions of P.C.B. hole are different in kinds of P.C.B. material and methods of making holes. Diameter of holes must be set a bit larger if material is used hard like Through-Hole P.C.B. The above is only reference value. Please contact us for more details.

端子 TERMINAL



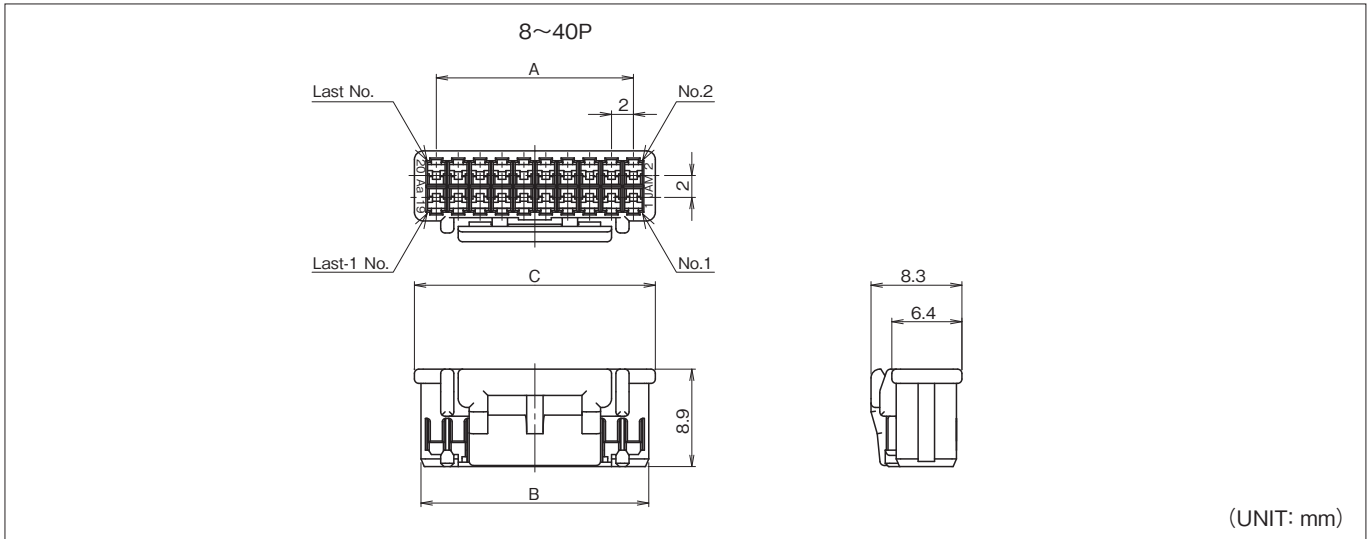
(UNIT: mm)

品番 Part No.	適用電線範囲 Wire Size	被覆外径 Dia of Insulation	材質 Material	表面処理 Finish	被覆剥き長さ Stripping length	個数/リール PCS/Reel	備考 Reference
720490-2MAC	#22~#28	φ0.88~φ1.58mm	リン青銅 Phosphor Bronze	スズメッキ材 Pre-tin Plated	2.0~2.5mm	12,000×6R	

アプリケーション APPLICATOR

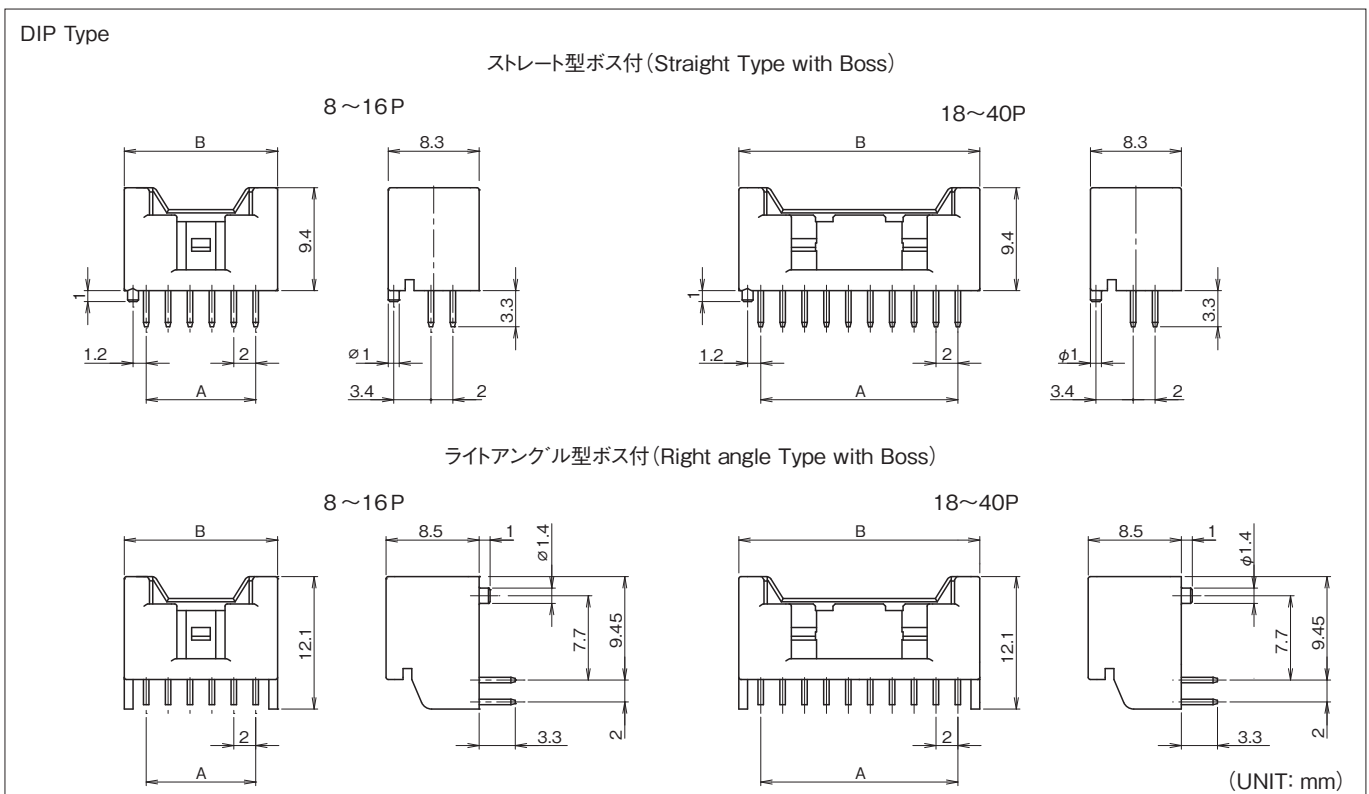
搭載機種 Loaded Model	圧着マシン Crimping Machine	ストリップクリンパー Strip Crimper
端子番号 Terminal No. 720490	TJS-45100	

ハウジング HOUSING



極数 Pole No.	製品番号 Product No.	A	B	C	材質 Material	極数 Pole No.	製品番号 Product No.	A	B	C	材質 Material	
8	SDA20-08HG	6	8.8	10	PBT UL94 V-0	26	SDA20-26HG	24	26.8	28	PBT UL94 V-0	
10	SDA20-10HG	8	10.8	12		28	SDA20-28HG	26	28.8	30		
12	SDA20-12HG	10	12.8	14		30	SDA20-30HG	28	30.8	32		
14	SDA20-14HG	12	14.8	16		32	SDA20-32HG	30	32.8	34		
16	SDA20-16HG	14	16.8	18		34	SDA20-34HG	32	34.8	36		
18	SDA20-18HG	16	18.8	20		36	SDA20-36HG	34	36.8	38		
20	SDA20-20HG	18	20.8	22		38	SDA20-38HG	36	38.8	40		
22	SDA20-22HG	20	22.8	24		40	SDA20-40HG	38	40.8	42		
24	SDA20-24HG	22	24.8	26		—	—	—	—	—		—

ウエハー WAFER



極数 Pole No.	製品番号 Product No.		A	B	材質 Material	極数 Pole No.	製品番号 Product No.		A	B	材質 Material
	ストレート型ボス付 Straight type with Boss	ライトアングル型ボス付 Right angle Type with Boss					ストレート型ボス付 Straight type with Boss	ライトアングル型ボス付 Right angle Type with Boss			
8	SDA20-08WSB	SDA20-08WLB	6	10	■ベース:BASE■ ナイロン66 GF入 (Nylon66 with GF) UL94 V-0 ■角ピン:Square pin■ 黄銅(Brass) スズメッキ材 (Pre-tin Plated)	26	SDA20-26WSB	SDA20-26WLB	24	28	■ベース:BASE■ ナイロン66 GF入 (Nylon66 with GF) UL94 V-0 ■角ピン:Square pin■ 黄銅(Brass) スズメッキ材 (Pre-tin Plated)
10	SDA20-10WSB	SDA20-10WLB	8	12		28	SDA20-28WSB	SDA20-28WLB	26	30	
12	SDA20-12WSB	SDA20-12WLB	10	14		30	SDA20-30WSB	SDA20-30WLB	28	32	
14	SDA20-14WSB	SDA20-14WLB	12	16		32	SDA20-32WSB	SDA20-32WLB	30	34	
16	SDA20-16WSB	SDA20-16WLB	14	18		34	SDA20-34WSB	SDA20-34WLB	32	36	
18	SDA20-18WSB	SDA20-18WLB	16	20		36	SDA20-36WSB	SDA20-36WLB	34	38	
20	SDA20-20WSB	SDA20-20WLB	18	22		38	SDA20-38WSB	SDA20-38WLB	36	40	
22	SDA20-22WSB	SDA20-22WLB	20	24		40	SDA20-40WSB	SDA20-40WLB	38	42	
24	SDA20-24WSB	SDA20-24WLB	22	26		—	—	—	—	—	

品番構成 PRODUCT NO.

[ハウジング](Housing)

SDA20-※※HG

A C

[ウエハー](Wafer)

SDA20-※※

A B D C

A 極数【Pole No.】

08 ……8極【Poles】
 }
 40 ……40極【Poles】

B 製品種別【Kinds】

WS …… ウエハー(ストレート型)【Wafer (Straight Type)】
 WL …… ウエハー(ライトアングル型)【Wafer (Right Angle Type)】

C 色記号【Color】

無表示【No display】……白【White】	YL …… 黄【Yellow】
RE …… 赤【Red】	OR …… 橙【Orange】
PK …… 桃【Pink】	BW …… 茶【Brown】
BR …… 紫【Purple】	BL …… 青【Blue】
GY …… 灰【Gray】	GR …… 緑【Green】
YG …… 若草【Yellowish Green】	BK …… 黒【Black】

※ウエハーは成形材料がハウジングと異なるため、ハウジングとの色合いが異なってきます。ご使用時には現物での確認をお願いします。

※As for wafer and housing, because the material is different, the color tone is different. Confirm it in kind at the time of the use.

D ボス有無(ウエハーDIPタイプのみ)【With/Without boss(Only Dip type wafer)】

B …… ボス有【With boss】