

極間ピッチ Pitch between poles **1.5mm ピッチ**

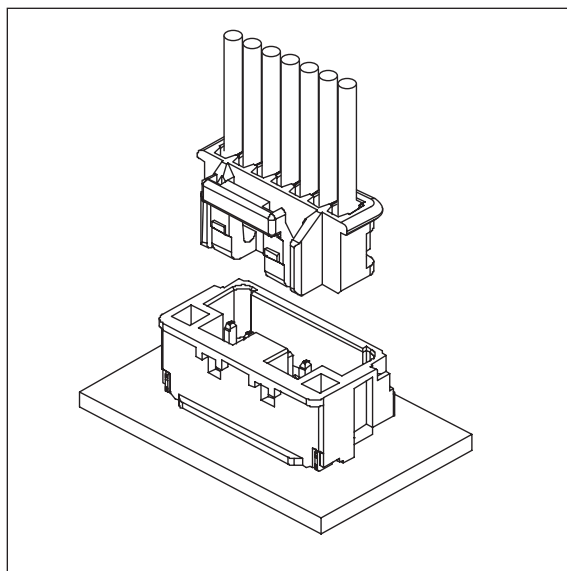
製品名 Product Name

SZT コネクタ

SZT connector

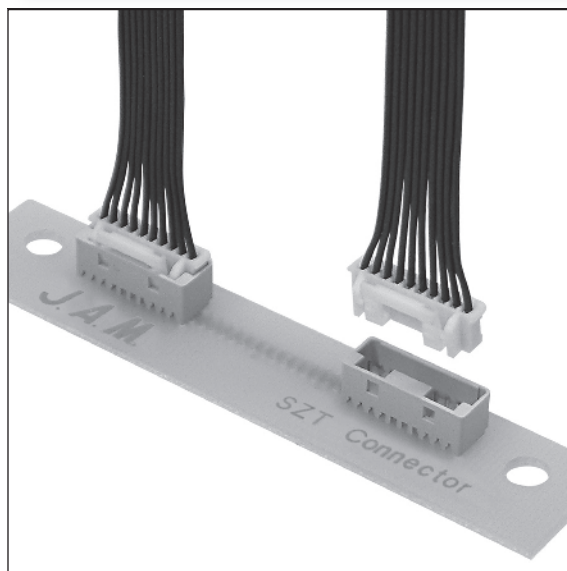
特長 FEATURES

- ロープロファイル 高さ8.2mm
 - ダブルアームロック(システム)は抜群のクリック感とともに作業性・操作性を向上させ、満足いく信頼性を確保。
 - 安心の完全挿入ガイド機構はスムーズな嵌合を実現。
 - コジリ防止・逆挿入防止で工程不良削減をアシストします。
 - DIP/SMTのバリエーションは実装設計の自由度を広げます。
- Low profile design, only 8.2mm height
 - Double arm lock system is excellent advantage of mating work, realizes satisfactory level of reliability
 - Polarized structure prevents from being defective connection
 - Improves the sensitivity of workability and operability
 - Designed for PCB, SMT and DIP available

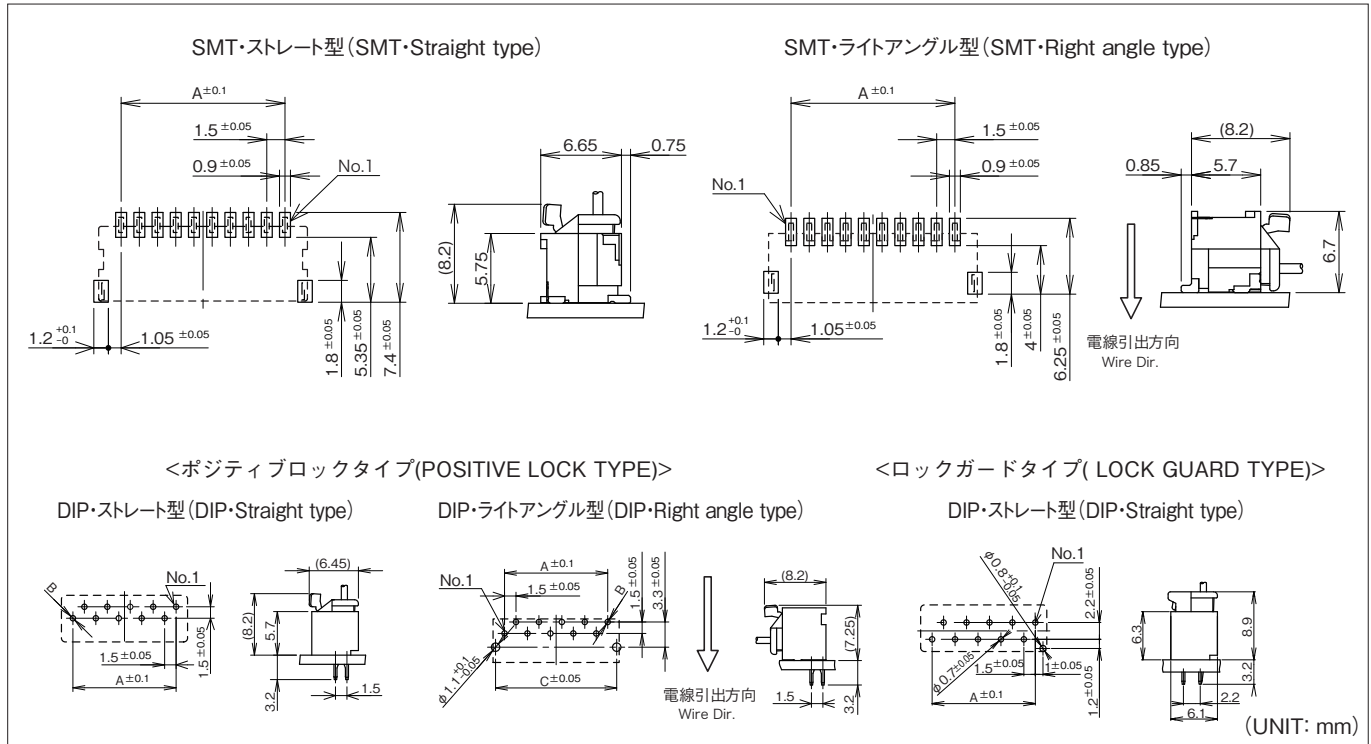


仕様 SPECIFICATION

極数 Poles	2~14P
極間ピッチ Pitch between poles	1.5mm
定格電圧 Rated Voltage	AC/DC125V
定格電流 Rated Current	AWG #24:2A, AWG #26~#28:1A
耐電圧 Withstand Voltage	AC500V/1分間 /min
絶縁抵抗 Insulation Resistance	100MΩ 以上 over
使用温度範囲 Temperature Range	-40~+85°C
適用プリント基板厚み Applicable P.C.B. Thickness	0.8~1.6mm
適用プリント基板穴径 Applicable P.C.B. Hole dia.	2P : $\phi 0.65^{+0.05}_{-0.03}$ mm 3P~ : $\phi 0.7^{+0.07}_{-0.03}$ mm
適用電線範囲 Wire Size	AWG #24~#28



基板・組立レイアウト BOARD・ASSEMBLY LAYOUT



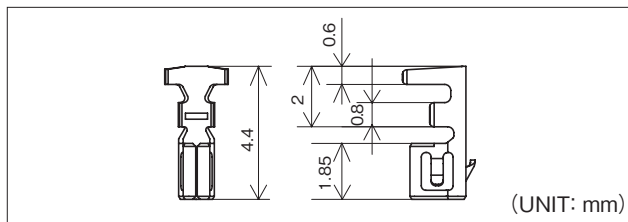
極数 Pole No.	A	B	C	極数 Pole No.	A	B	C
2	1.5	$\phi 0.65^{+0.05}_{-0.03}$ mm	3.85	8	10.5	$\phi 0.7^{+0.07}_{-0.03}$ mm	12.85
3	3.0	$\phi 0.7^{+0.07}_{-0.03}$ mm	5.35	9	12.0		14.35
4	4.5		6.85	10	13.5		15.85
5	6.0		8.35	11	15.0		17.35
6	7.5		9.85	12	16.5		18.85
7	9.0		11.35	13	18.0		20.35
				14	19.5		—

注1) 基板穴とパターンのピッチは全体にわたって公差±0.05で累積しないこと。
 Note 1) Pitch of P.C.B. hole, pattern pitch must not be accumulated in tolerance of ±0.05 as a whole.

注2) 推奨基板レイアウト(コネクタ装着面)
 Note 2) P.C.B. Layout(Connector installation side)

注3) 基板寸法は基板の種類・材質・穴開け方法によって異なります。スルーホール基板などの固い素材の基板をご使用の場合は穴径を大きめに設定してください。
 Note 3) Dimensions of P.C.B. hole are different in kinds of P.C.B. material and methods of making holes. Diameter of holes must be set a bit larger if material is used hard like Through-Hole P.C.B. The above is only reference value. Please contact us for more details.

端子 TERMINAL



品番 Part No.	適用電線範囲 Wire Size	被覆外径 Dia of Insulation	材質 Material	表面処理 Finish	被覆剥き長さ Stripping length	個数/リール PCS/Reel	備考 Reference
715262-2MAC	#24~#28	$\phi 0.8 \sim \phi 1.2$ mm	リン青銅 Phosphor Bronze	スズメッキ材 Pre-tin Plated	$1.4^{±0.2}$ mm	15,000×7R	

アプリケータ APPLICATOR

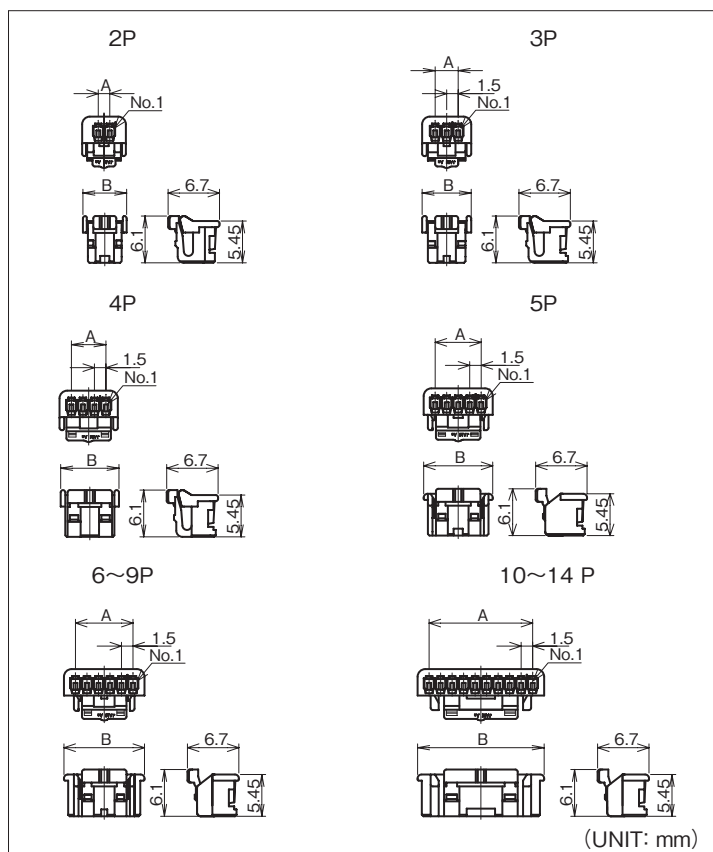
搭載機種 Loaded Model	圧着マシン Crimping Machine	ストリップクリンパー Strip Crimper
端子番号 Terminal No.		
715262	TJS-40400	

注1) アプリケータは搭載するマシンにより型式番号が異なります。
 Note 1) Model number of each applicator is decided by setting machine.

注2) シールド線・同軸ケーブル・小サイズ電線・その他の特殊仕様の電線を使用の際は、お問い合わせ下さい。
 Note 2) Contact us if special wire like shielded wire, coaxial cable, small size wire is used.

■ ポジティブロックタイプ POSITIVE LOCK TYPE

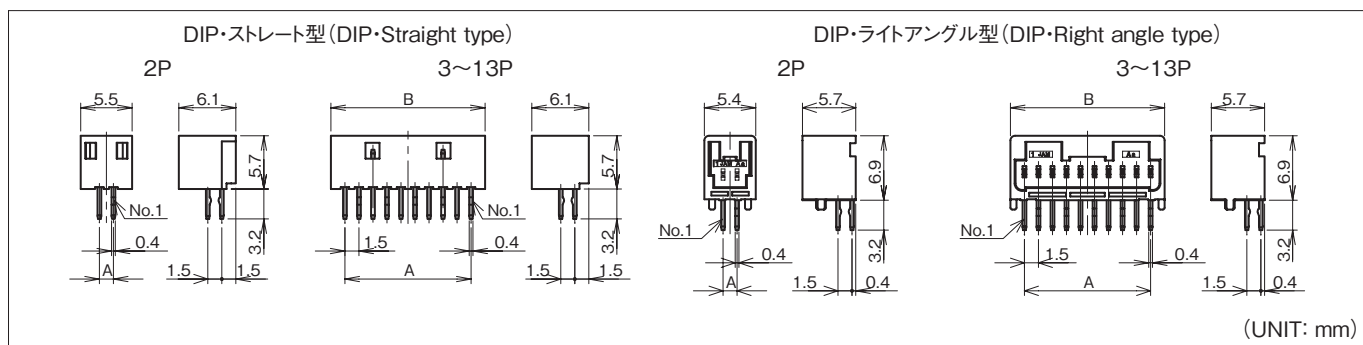
ハウジング HOUSING



極数 Pole No.	製品番号 Product No.	A	B	材質 Material
2	SZT15-02HGA	1.5	5.7	ナイロン66 (Nylon66) UL94 V-0
3	SZT15-03HGA	3.0	6.4	
4	SZT15-04HGA	4.5	7.6	
5	SZT15-05HGA	6.0	9.0	
6	SZT15-06HGA	7.5	10.5	
7	SZT15-07HGA	9.0	12.0	
8	SZT15-08HGA	10.5	13.5	
9	SZT15-09HGA	12.0	15.0	
10	SZT15-10HGA	13.5	16.5	
11	SZT15-11HGA	15.0	18.0	
12	SZT15-12HGA	16.5	19.5	
13	SZT15-13HGA	18.0	21.0	
14	SZT15-14HGA	19.5	22.5	

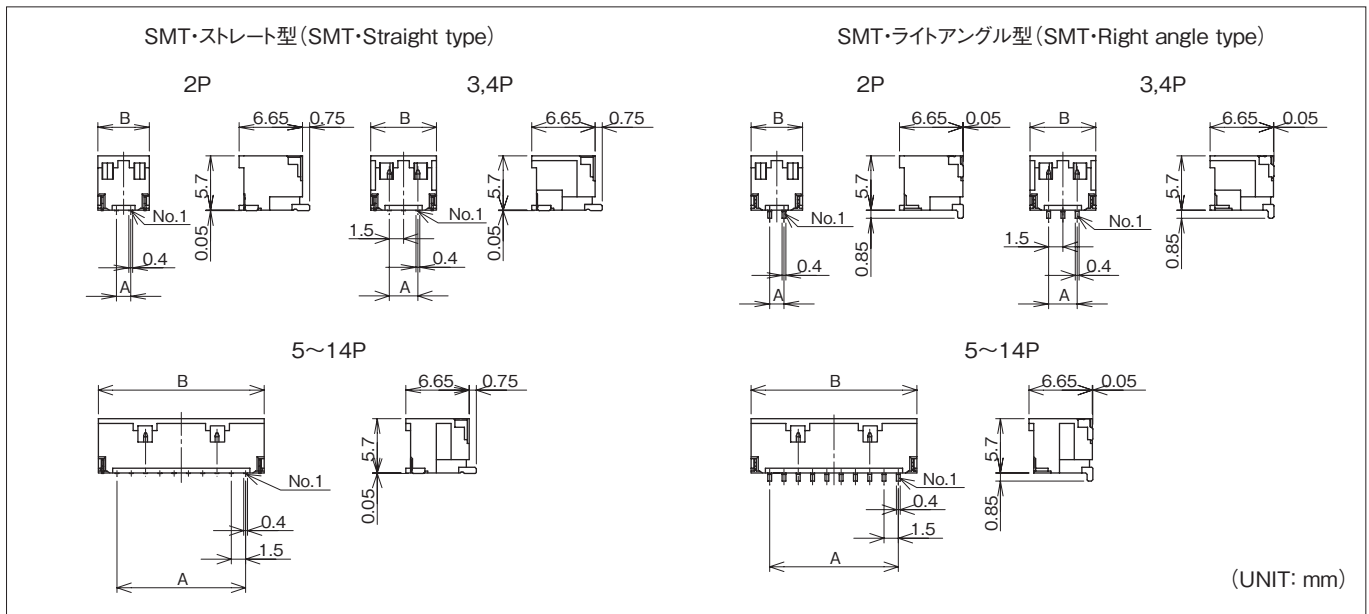
※適合ウエハー : SZT15-□□ WSA
 Wafer type SZT15-□□ WLA
 SZT15-□□ WLAB
 SZT15-□□ WV-ET
 SZT15-□□ WH-ET

ウエハー WAFER



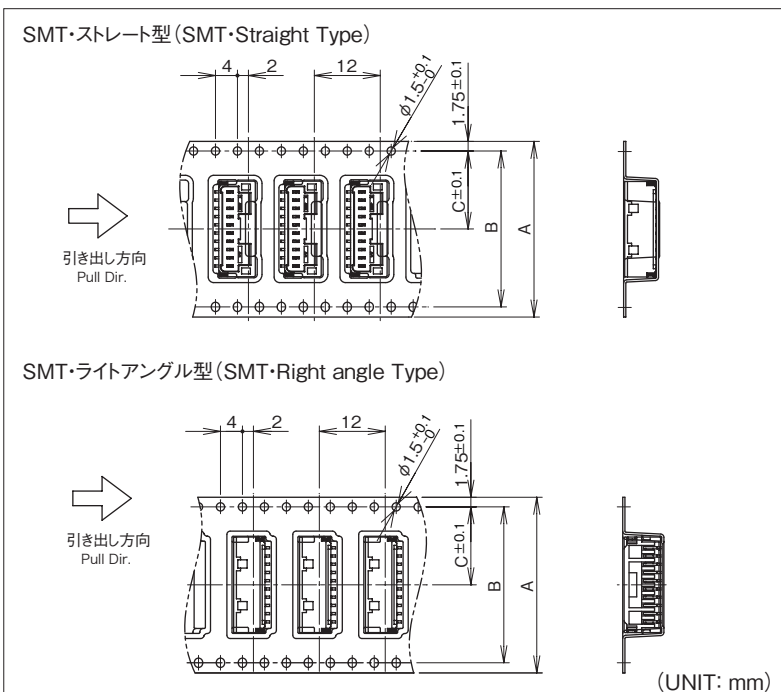
極数 Pole No.	製品番号 Product No.			A	B	材質 Material
	DIP・ストレート型 DIP・Straight type	DIP・ライトアングル型 DIP・Right angle type	DIP・ライトアングル型ボス付 DIP・Right angle type with Boss			
2	SZT15-02WSA	SZT15-02WLA	SZT15-02WLAB	1.5	—	■ベース :BASE ■ ナイロン66 GF入 (Nylon66 with GF) UL94 V-0 ■タブコンタクト: Tab contact ■ 黄銅(Brass) スズ銅メッキ (Sn-Cu Plating)
3	SZT15-03WSA	SZT15-03WLA	SZT15-03WLAB	3.0	6.0	
4	SZT15-04WSA	SZT15-04WLA	SZT15-04WLAB	4.5	7.5	
5	SZT15-05WSA	SZT15-05WLA	SZT15-05WLAB	6.0	9.0	
6	SZT15-06WSA	SZT15-06WLA	SZT15-06WLAB	7.5	10.5	
7	SZT15-07WSA	SZT15-07WLA	SZT15-07WLAB	9.0	12.0	
8	SZT15-08WSA	SZT15-08WLA	SZT15-08WLAB	10.5	13.5	
9	SZT15-09WSA	SZT15-09WLA	SZT15-09WLAB	12.0	15.0	
10	SZT15-10WSA	SZT15-10WLA	SZT15-10WLAB	13.5	16.5	
11	SZT15-11WSA	SZT15-11WLA	SZT15-11WLAB	15.0	18.0	
12	SZT15-12WSA	SZT15-12WLA	SZT15-12WLAB	16.5	19.5	
13	SZT15-13WSA	SZT15-13WLA	SZT15-13WLAB	18.0	21.0	

ウエハー WAFER



極数 Pole No.	SMT・ストレート型 SMT・Straight type		SMT・ライトアングル型 SMT・Right angle type		A	B	材質 Material
	製品番号 Product No.	個数 / リール Quantity / reel	製品番号 Product No.	個数 / リール Quantity / reel			
2	SZT15-02WV-ET	1,000	SZT15-02WH-ET	1,000	1.5	5.4	■ベース:BASE■ ナイロン6T GF入 (Nylon6T with GF) UL94 V-0 ■タブコンタクト:Tab contact■ 黄銅 (Brass) スズ銅メッキ (Sn-Cu Plating) ■補強タブ:Enhancing tab■ 黄銅 (Brass) スズ銅メッキ (Sn-Cu Plating)
3	SZT15-03WV-ET		SZT15-03WH-ET		3.0	6.9	
4	SZT15-04WV-ET		SZT15-04WH-ET		4.5	8.4	
5	SZT15-05WV-ET		SZT15-05WH-ET		6.0	9.9	
6	SZT15-06WV-ET		SZT15-06WH-ET		7.5	11.4	
7	SZT15-07WV-ET		SZT15-07WH-ET		9.0	12.9	
8	SZT15-08WV-ET		SZT15-08WH-ET		10.5	14.4	
9	SZT15-09WV-ET		SZT15-09WH-ET		12.0	15.9	
10	SZT15-10WV-ET		SZT15-10WH-ET		13.5	17.4	
11	SZT15-11WV-ET		SZT15-11WH-ET		15.0	18.9	
12	SZT15-12WV-ET		SZT15-12WH-ET		16.5	20.4	
13	SZT15-13WV-ET		SZT15-13WH-ET		18.0	21.9	
14	SZT15-14WV-ET		SZT15-14WH-ET		19.5	23.4	

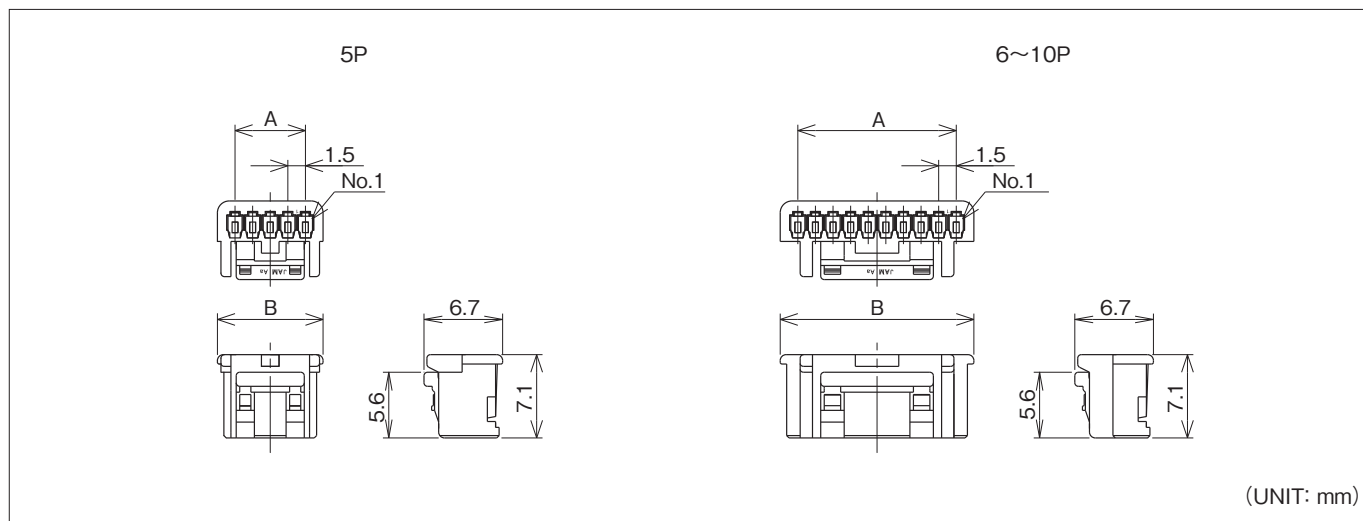
エンボステーピング仕様 EMBOSS TAPING



極数 Pole No.	A	B	C
2			
3	16.0		7.5
4			
5			
6			
7	24.0		11.5
8			
9			
10			
11	32.0	28.4	14.2
12			
13			
14	44.0	40.4	20.2

ロックガードタイプ LOCK GUARD TYPE

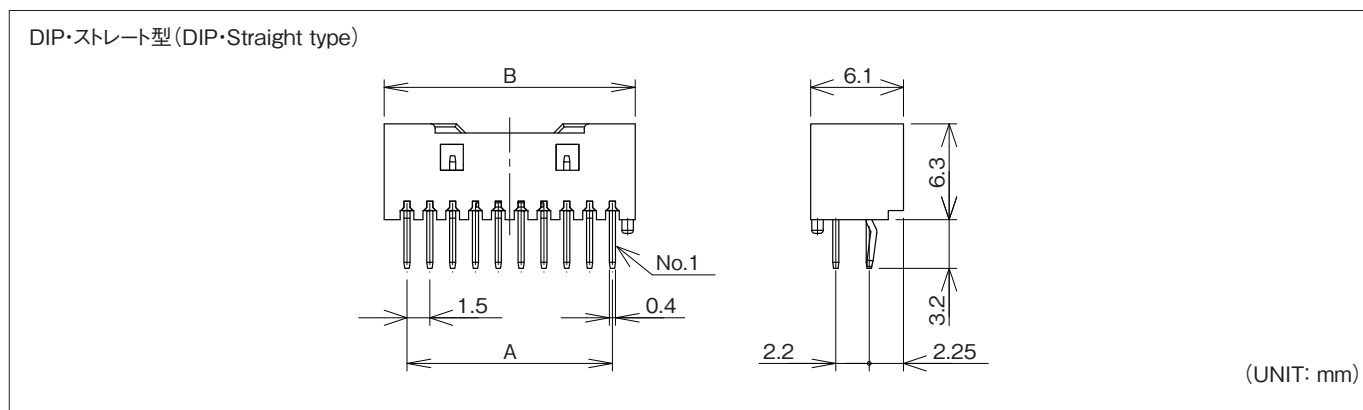
ハウジング HOUSING



極数 Pole No.	製品番号 Product No.	A	B	材質 Material
5	SZT15-05HGB	6.0	9.0	ナイロン66 (Nylon66) UL94 V-0
6	SZT15-06HGB	7.5	10.5	
7	SZT15-07HGB	9.0	12.0	
8	SZT15-08HGB	10.5	13.5	
9	SZT15-09HGB	12.0	15.0	
10	SZT15-10HGB	13.5	16.5	

※適合ウエハー : SZT15-□□ WS
Wafer type

ウエハー WAFER



極数 Pole No.	製品番号 Product No.	A	B	材質 Material
5	SZT15-05WS	6.0	9.0	■ベース:BASE■ ナイロン66 GF入 (Nylon66 with GF) UL94 V-0 ■角ピン:Square pin■ 黄銅 (Brass) スズメッキ材 (Pre-tin Plated)
6	SZT15-06WS	7.5	10.5	
7	SZT15-07WS	9.0	12.0	
8	SZT15-08WS	10.5	13.5	
9	SZT15-09WS	12.0	15.0	
10	SZT15-10WS	13.5	16.5	

※適合ハウジング : SZT15-□□ HGB
Housing type

品番構成 PRODUCT NO.

[ハウジング](Housing)

[ポジティブロックタイプ] (Positive lock type)

SZT15 - ※※ HGA

A C

[ハウジング](Housing)

[ロックガードタイプ] (Lock guard type)

SZT15 - ※※ HGB

A C

[ウエハー](Wafer)

DIPタイプ(DIP type) [ポジティブロックタイプ] (Positive lock type)

SZT15 - ※※ ○○

A B D

[ウエハー](Wafer)

DIPタイプ(DIP type) [ロックガードタイプ] (Lock guard type)

SZT15 - ※※ WS

A D

[ウエハー](Wafer)

SMTタイプ(SMT type) [ポジティブロックタイプ] (Positive lock type)

SZT15 - ※※ ○○△△ -ET

A B E F

A 極数[Pole No.]

- 02……2極[Poles]
 - }
 - 14……14極[Poles]
- ※HG, WV, WHタイプ : 2~14極
 ※WSA, WLA, WLABタイプ : 2~13極
 ※HGB, WSタイプ : 5~10極
 ※HG, WV, WH type : 2~14 [Poles]
 ※WSA, WLA, WLAB type : 2~13 [Poles]
 ※HGB, WS type : 5~10 [Poles]

B 製品種別[Kinds]

- WSA ……ウエハー(ストレート型)【Wafer (Straight Type)】
- WLA ……ウエハー(ライトアングル型)【Wafer (Right Angle Type)】
- WLAB ……ウエハー(ライトアングル型,ボス有)【Wafer (Right Angle Type with Boss)】
- WV ……ウエハー(ストレート・SMT)【Wafer (Straight Type, SMT)】
- WH ……ウエハー(ライトアングル・SMT)【Wafer (Right Angle Type, SMT)】

C 色記号(ハウジング)【Color (Housing)】

- | | | | |
|---------------------------|---------------------------|-----------------|----------------|
| 無表示【No display】……白【White】 | GY …… 灰【Gray】 | OR …… 橙【Orange】 | GR …… 緑【Green】 |
| RE …… 赤【Red】 | YG …… 若草【Yellowish Green】 | BW …… 茶【Brown】 | BK …… 黒【Black】 |
| PK …… 桃【Pink】 | YL …… 黄【Yellow】 | BL …… 青【Blue】 | CY …… 水色【Cyan】 |
| BR …… 紫【Purple】 | | | |
- ※HGBタイプは右記のみ ※HGB type : 無表示【No display】…白【White】、RE…赤【Red】

D 色記号(DIP)【Color (DIP)】

- | | | | |
|---------------------------|---------------------------|----------------|----------------|
| 無表示【No display】……白【White】 | GY …… 灰【Gray】 | BW …… 茶【Brown】 | CY …… 水色【Cyan】 |
| RE …… 赤【Red】 | YG …… 若草【Yellowish Green】 | BL …… 青【Blue】 | |
| PK …… 桃【Pink】 | YL …… 黄【Yellow】 | GR …… 緑【Green】 | |
| BR …… 紫【Purple】 | OR …… 橙【Orange】 | BK …… 黒【Black】 | |
- ※WSタイプは右記のみ ※WS type : 無表示【No display】…白【White】、RE…赤【Red】
 ※ウエハーは成形材料がハウジングと異なるため、ハウジングとの色合いが異なります。ご使用時には現物での確認をお願いします。
 ※As for wafer and housing, because the material is different, the color tone is different. Confirm it in kind at the time of the use.

E 色記号(SMT)【Color(SMT)】

- | | |
|---------------------------|---|
| 無表示【No display】……白【White】 | BK …… 黒【Black】 |
| RE …… 赤【Red】 | CY …… 水色【Cyan】 |
| PK …… 桃【Pink】 | |
| GY …… 灰【Gray】 | ※ウエハーは成形材料がハウジングと異なるため、ハウジングとの色合いが異なります。ご使用時には現物での確認をお願いします。 |
| YG …… 若草【Yellowish Green】 | ※As for wafer and housing, because the material is different, the color tone is different. Confirm it in kind at the time of the use. |
| BL …… 青【Blue】 | |

F 梱包記号【Packing type code】

- ET …… エンボステープ【Emboss Tape】