

極間ピッチ Pitch between poles **4.2mm ピッチ**

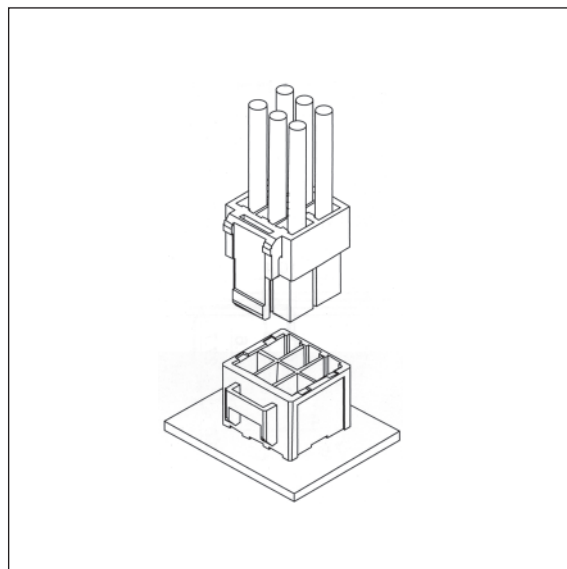
製品名 Product Name

# SRV コネクタ

SRV connector

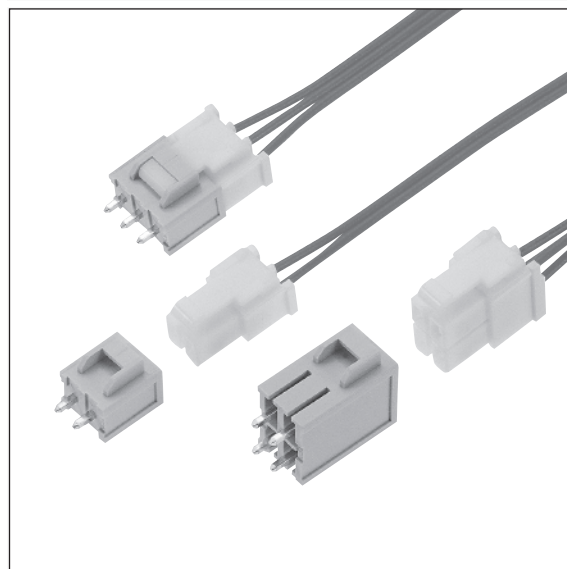
## 特長 FEATURES

- ハウジングロックは外れに強いインナーロック、端子保持は確実なハウジングランス構造を採用。安定した接続信頼性を実現。
- リテーナ(オプション)の採用により、二重係止構造でより安全性を向上。
- 中継用RVコネクタと、プラグハウジングが同一で使用できますので、基板用と中継用が同一部品及び同一回路等で構造的に使い分ける場合に、ハーネスが共用化が可能。
- ポッティング対応ウエハーを用意。
- Realized stable reliability of connection by adopting inner lock that is hard to coming off and housing lance structure that assures terminal hold.
- Improved safety through double stopper structure of adopting retainer. (option)
- RV connector for relay and plug housing are commonly used so if parts and circuit for P.C.B. and relay are separate use in structure, harness can be in common.
- Wafer available that meets potting.



## 仕様 SPECIFICATION

極数 Poles	2~4・6・8・12・14・16・18P
極間ピッチ Pitch between poles	4.2mm
定格電圧 Rated Voltage	AC.DC300V
定格電流 Rated Current	10A
耐電圧 Withstand Voltage	AC1500V/1分間/min
絶縁抵抗 Insulation Resistance	1000MΩ以上/over
使用温度範囲 Temperature Range	-25~+105°C
適用プリント基板厚み Applicable P.C.B. Thickness	1.2~1.6mm
適用プリント基板穴径 Applicable P.C.B. Hole dia.	φ1.7 <sup>±0.05</sup> mm
適用電線範囲 Wire Size	AWG #16~#24

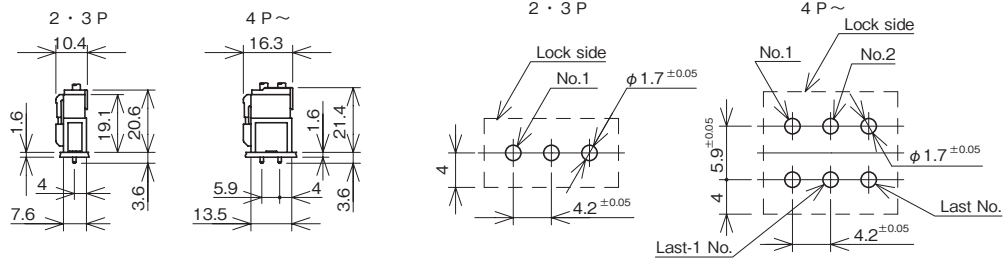


## 取得規格 APPLIED REGULATIONS

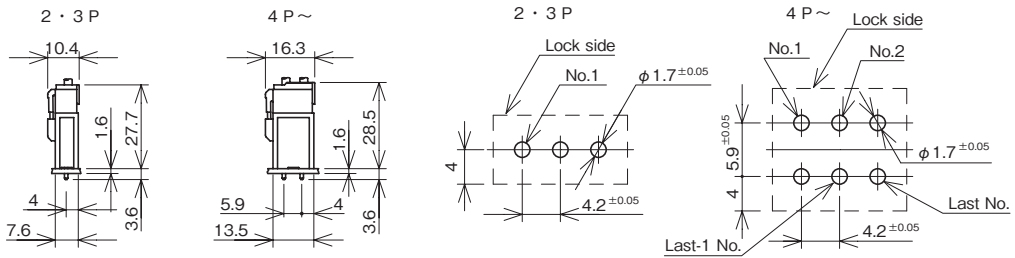
	ファイル番号 File No.
UL, C-UL	E120251

基板・組立レイアウト BOARD・ASSEMBLY LAYOUT

ストレート型 (Straight Type)



ポッティング型 (Potting Type)

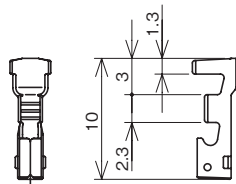


(UNIT: mm)

注1) 基板穴のピッチは全体にわたって公差±0.05で累積しないこと。  
 Note 1) Pitch of P.C.B. hole must not be accumulated in tolerance of ±0.05 as a whole.  
 注2) 推奨基板レイアウト (コネクタ装着面)  
 Note 2) P.C.B. Layout (Connector installation side)

注3) 注3) 基板穴寸法は基板の種類・材質・穴開け方法によって異なります。スルーホール基板などの固い素材の基板をご使用の場合は穴径を大きめに設定してください。上記の記載寸法は参考値ですので詳しくは弊社までお問い合わせください。  
 Note 3) Dimensions of P.C.B. hole are different in kinds of P.C.B. material and methods of making holes. Diameter of holes must be set a bit larger if material is used hard like Through-Hole P.C.B. The above is only reference value. Please contact us for more details.

端子 TERMINAL



(UNIT: mm)

品番 Part No.	適用電線範囲 Wire Size	被覆外径 Dia of Insulation	材質 Material	表面処理 Finish	被覆剥き長さ Stripping length	個数/リール PCS/Reel	備考 Reference
742462-2MA	#20~#24	φ1.4~φ2.6mm	黄銅 Brass	スズメッキ材 Pre-tin Plated	4.0 <sup>+0.5</sup> <sub>0</sub> mm	6,000×6R	
742764-2MA	#16~#20	φ1.7~φ3.1mm				5,000×6R	
742462-2MAC	#20~#24	φ1.4~φ2.6mm	リン青銅 Phosphor Bronze			6,000×6R	
742764-2MAC	#16~#20	φ1.7~φ3.1mm				5,000×6R	
742462-2MAF	#20~#24	φ1.4~φ2.6mm	黄銅 Brass			5,000×6R	

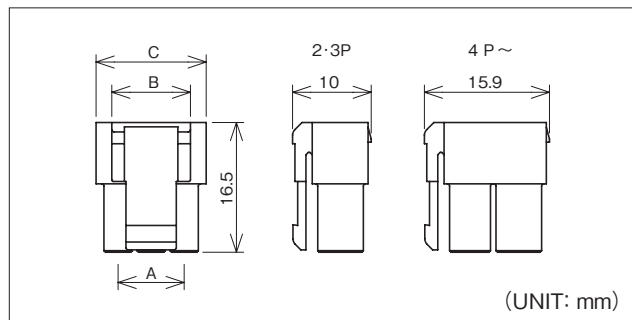
\*742462-2MAFは挿抜作業性向上のため、嵌合力を低くしたコンタクトです。振動等の少ない使用環境の良好な箇所、大極数での使用の際にご使用ください。  
 ※A small engaging and disengaging force suffices for contacts 742462-2MAF, thereby enhancing the workability where the operating environment is favorable without excessive vibration, etc. They are best suited when many poles are used.

アプリケーション APPLICATOR

搭載機種 Loaded Model 端子番号 Terminal No.	圧着マシン Crimping Machine	ストリッパクリンパー Strip Crimper
742462	TJS-13400	SCA-68500
742764	TJS-13500	SCA-71200

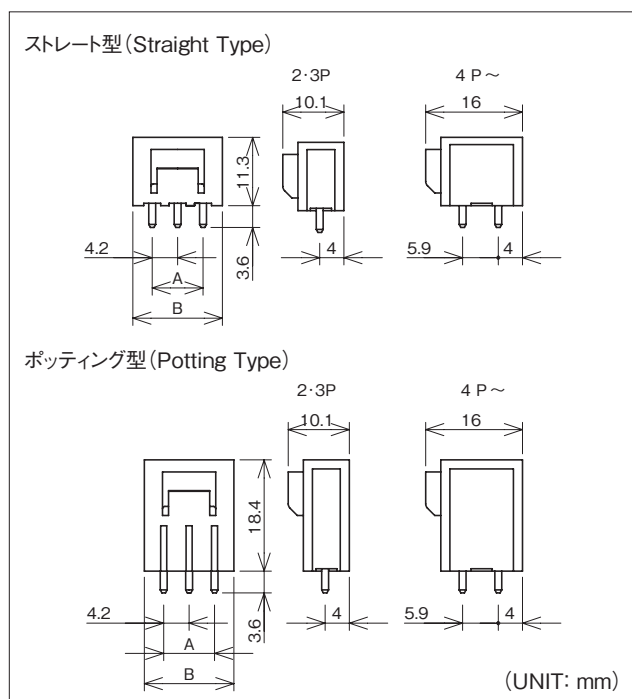
注1) アプリケータは搭載するマシンにより型式番号が異なります。  
 注2) シールド線・同軸ケーブル・小サイズ電線・その他の特殊仕様の電線を使用の際は、お問い合わせ下さい。  
 Note 1) Model number of each applicator is decided by setting machine.  
 Note 2) Contact us if special wire like shielded wire, coaxial cable, small size wire is used.

**ハウジング HOUSING**



極数 Pole No.	製品番号 Product No.	A	B	C	材質 Material
2	RV42-02F	4.2	8.0	9.8	ナイロン66 (Nylon66) UL94 V-0
3	RV42-03F	8.4	10.0	14.0	
4	RV42-04F	4.2	8.0	9.8	
6	RV42-06F	8.4	10.0	14.0	
8	RV42-08F	12.6	10.0	18.2	
12	RV42-12F	21.0	10.0	26.6	
14	RV42-14F	25.2	10.0	30.8	
16	RV42-16F	29.4	12.2	35.0	
18	RV42-18F	33.6	12.2	39.2	

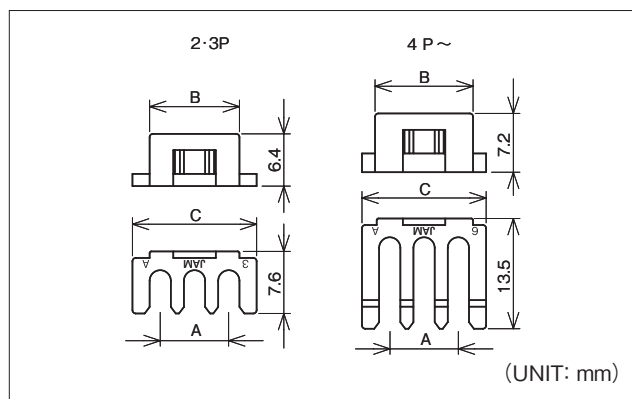
**ウエハー WAFER**



極数 Pole No.	製品番号 Product No.		A	B	材質 Material
	ストレート型 Straight Type	ポッティング型 Potting Type			
2	SRV42-02WS	SRV42-02WPN	4.2	10.6	■ベース:BASE■ ナイロン66 GF入 (Nylon66 with GF) UL94 V-0 ■角ピン:Square pin■ 黄銅 (Brass) スズメッキ材 (Pre-tin Plated)
3	SRV42-03WS	SRV42-03WPN	8.4	14.8	
4	SRV42-04WS	SRV42-04WPN	4.2	10.6	
6	SRV42-06WS	SRV42-06WPN	8.4	14.8	
8	SRV42-08WS	SRV42-08WPN	12.6	19.0	
12	SRV42-12WS	SRV42-12WPN	21.0	27.4	
14	SRV42-14WS	SRV42-14WPN	25.2	31.6	
16	SRV42-16WS	SRV42-16WPN	29.4	35.8	
18	SRV42-18WS	SRV42-18WPN	33.6	40.0	

※ ポッティング型には基板固定用ボス付ウエハーも用意しております。(品番末尾: WPNB)  
 ※For potting type, wafers with board mounting boss are available (suffixed WPNB).

**リテーナ RETAINER**



極数 Pole No.	製品番号 Product No.	A	B	C	材質 Material
2	RV42-02S	4.2	7.8	11.0	PBT GF入 (PBT with GF) UL94 V-0
3	RV42-03S	8.4	12.0	15.2	
4	RV42-04S	4.2	7.8	11.0	
6	RV42-06S	8.4	12.0	15.2	
8	RV42-08S	12.6	16.2	19.4	
12	RV42-12S	21.0	24.6	27.8	
14	RV42-14S	25.2	28.8	32.0	
16	RV42-16S	29.4	33.0	36.2	
18	RV42-18S	33.6	37.2	40.4	

品番構成 PRODUCT NO.

[ハウジング](Housing)

**RV42-※※F**  
A


[ウエハー](Wafer)

**DIPタイプ(DIP type)**

[WSタイプ](WS type)

**SRV42-※※WS**  
A

[WPタイプ](WP type)

**SRV42-※※WPN**   
A B

[リテーナ](Retainer)

**RV42-※※S**  
A

**A 極数【Pole No.】**

- 02……2極【Poles】
- 04……4極【Poles】
- 06……6極【Poles】
- 08……8極【Poles】
- 12……12極【Poles】
- 14……14極【Poles】
- 16……16極【Poles】
- 18……18極【Poles】

**B ボス有無(ポッティングタイプのみ)【With/Without boss (Only WP type)】**

- 無表示【No display】… ボス無【Without Boss】
- B…………… ボス有【With Boss】