

RoHS

極間ピッチ Pitch between poles **2.5mm ピッチ**

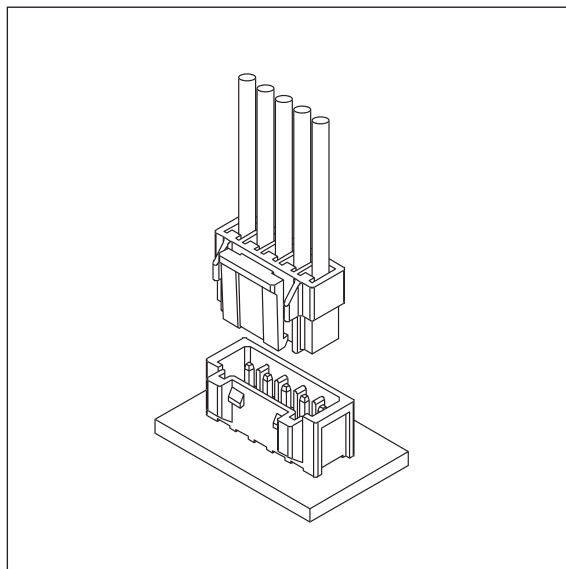
製品名 Product Name

SMH コネクタ

SMH connector

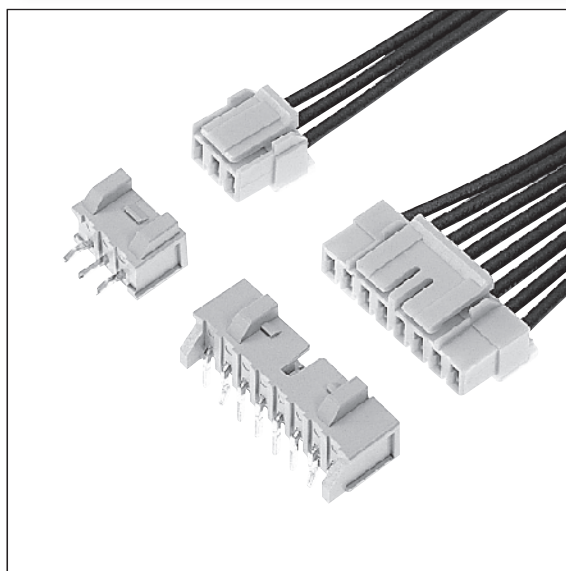
特長 FEATURES

- アウターロック方式の採用により、ハウジングとウエハーの脱着作業性が向上。
- ハウジングロックの両サイドに設けた2本のリブにより、ウエハーへの逆挿入を防止。
- 中継用RMHコネクタとプラグハウジングが同一で使用できるので、基板用と中継用が同一部品及び同一回路等で構造的に使い分ける場合、ハーネスが共用可能。
- An outer lock design improves the housing and wafer engaging and disengaging workability.
- 2 ribs on both sides of the housing lock avoid a wrong engagement on wafers.
- The plug housing is the same as and usable for RMH connector for junction. Provided that parts, circuits, etc. of the junction connector are the same, it can be received by the harness if required for a structural reason.



仕様 SPECIFICATION

極数 Poles	2~13P
極間ピッチ Pitch between poles	2.5mm
定格電圧 Rated Voltage	AC.DC250V
定格電流 Rated Current	3A
耐電圧 Withstand Voltage	AC1000V/1分間 /min
絶縁抵抗 Insulation Resistance	1000MQ以上 over
使用温度範囲 Temperature Range	-40~+85°C
適用プリント基板厚み Applicable P.C.B. Thickness	1.2~1.6mm
適用プリント基板穴径 Applicable P.C.B. Hole dia.	φ 1.0±0.05mm
適用電線範囲 Wire Size	AWG #22~#28

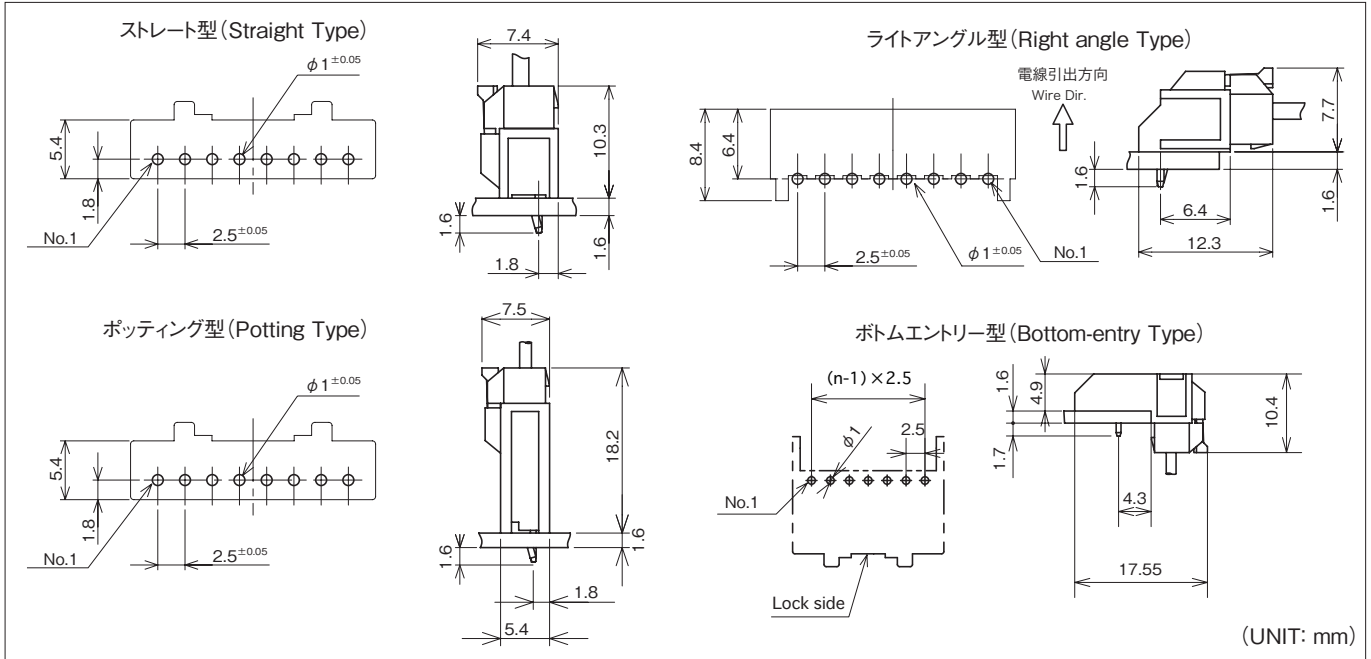


取得規格 APPLIED REGULATIONS

	ファイル番号 File No.
UL, C-UL	E120251

注) リテーナはUL、C-ULを取得していません。
Note) Retainer is not listed under UL and C-UL.

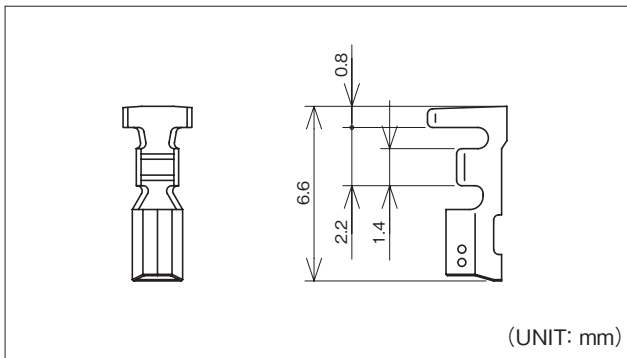
基板・組立レイアウト BOARD・ASSEMBLY LAYOUT



注1) 基板穴のピッチは全体にわたって公差±0.05で累積しないこと。
 Note 1) Pitch of P.C.B. hole must not be accumulated in tolerance of ±0.05 as a whole.
 注2) 推奨基板レイアウト(コネクタ装着面)
 Note 2) P.C.B. Layout(Connector installation side)

注3) 基板穴寸法は基板の種類・材質・穴開け方法によって異なります。スルーホール基板などの固い素材の基板をご使用の場合は穴径を大きめに設定してください。上記の記載寸法は参考値ですので詳しくは弊社までお問い合わせください。
 Note 3) Dimensions of P.C.B. hole are different in kinds of P.C.B. material and methods of making holes. Diameter of holes must be set a bit larger if material is used hard like Through-Hole P.C.B. The above is only reference value. Please contact us for more details.

端子 TERMINAL



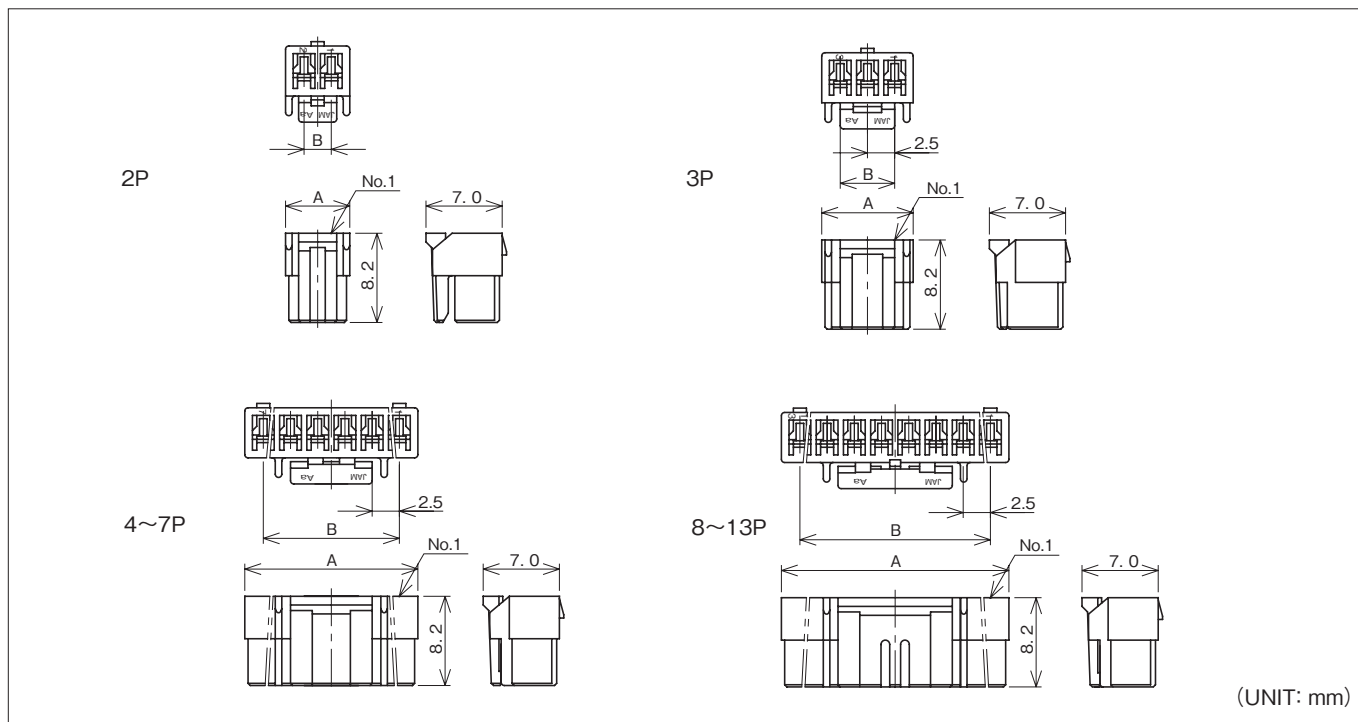
品番 Part No.	適用電線範囲 Wire Size	被覆外径 Dia of Insulation	材質 Material	表面処理 Finish	被覆剥き長さ Stripping length	個数/リール PCS/Reel	備考 Reference
725412-2MAC	#22~#28	φ1.0~φ1.7mm	リン青銅 Phosphor Bronze	スズメッキ材 Pre-tin Plated	2.0 ^{+0.5} ₋₀ mm	10,000×6R	

アプリケーション APPLICATOR

搭載機種 Loaded Model 端子番号 Terminal No.	圧着マシン Crimping Machine	ストリップクリンパー Strip Crimper
725412	TJS-18000	

注1) アプリケータは搭載するマシンにより型式番号が異なります。
 注2) シールド線・同軸ケーブル・小サイズ電線・その他の特殊仕様の電線を使用の際は、お問い合わせ下さい。
 Note 1) Model number of each applicator is decided by setting machine.
 Note 2) Contact us if special wire like shielded wire, coaxial cable, small size wire is used.

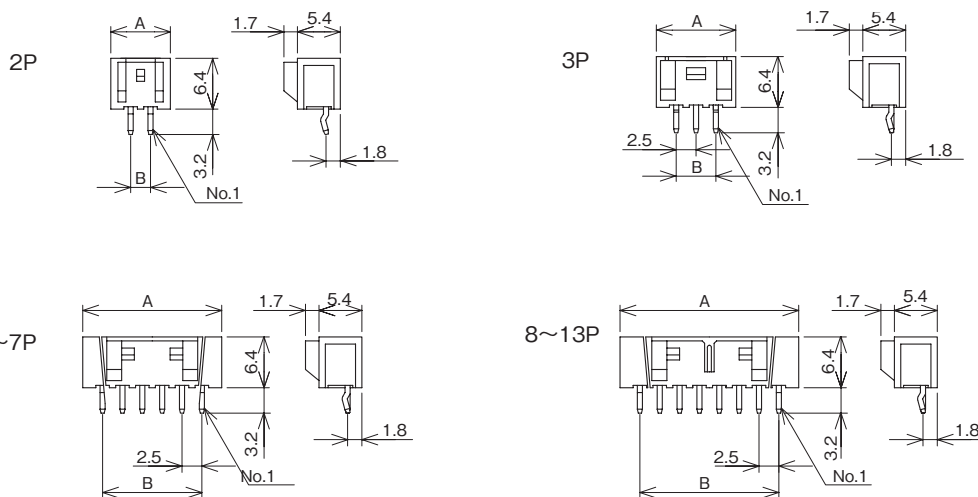
ハウジング HOUSING



極数 Pole No.	製品番号 Product No.	A	B	材質 Material
2	SMH25-02HG	5.9	2.5	ナイロン66 (Nylon66) UL94 V-0
3	SMH25-03HG	8.4	5.0	
4	SMH25-04HG	10.9	7.5	
5	SMH25-05HG	13.4	10.0	
6	SMH25-06HG	15.9	12.5	
7	SMH25-07HG	18.4	15.0	
8	SMH25-08HG	20.9	17.5	
9	SMH25-09HG	23.4	20.0	
10	SMH25-10HG	25.9	22.5	
11	SMH25-11HG	28.4	25.0	
12	SMH25-12HG	30.9	27.5	
13	SMH25-13HG	33.4	30.0	

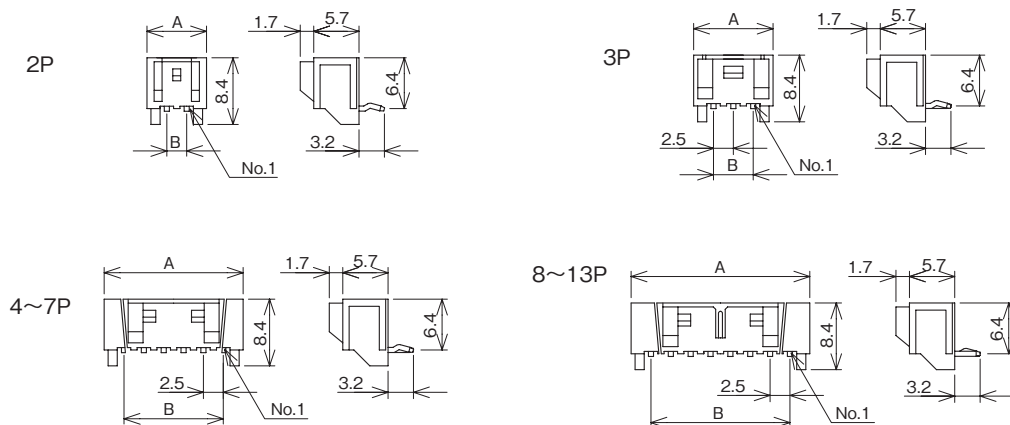
ウエハー WAFER

ストレート型 (Straight Type)



(UNIT: mm)

ライトアングル型 (Right angle Type)

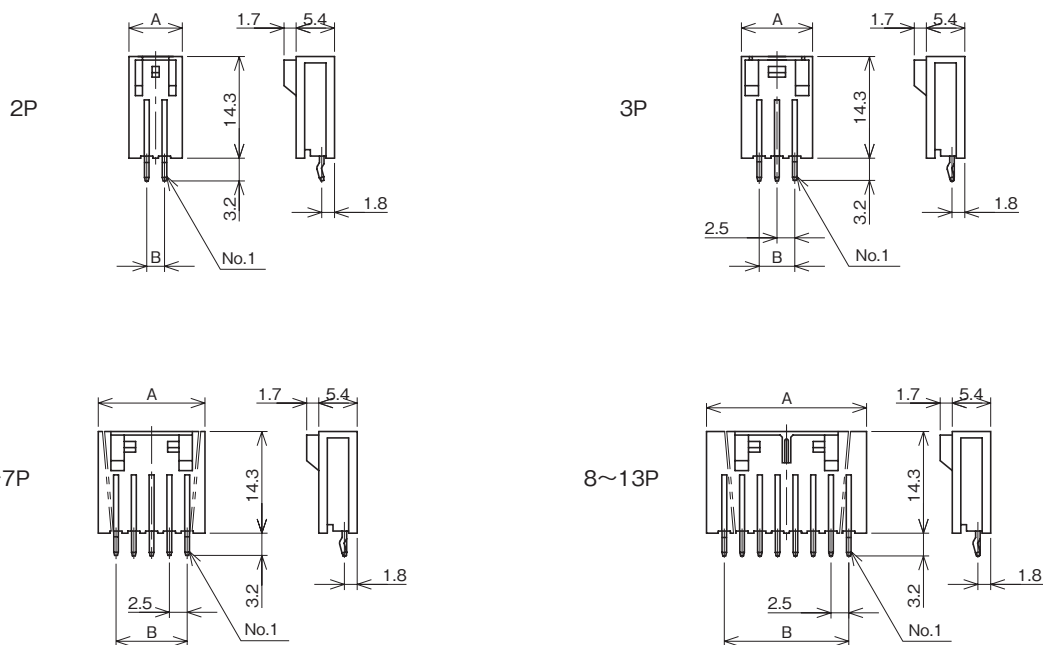


(UNIT: mm)

極数 Pole No.	製品番号 Product No.		A	B	材質 Material
	ストレート型 Straight Type	ライトアングル型 Right angle Type			
2	SMH25-02WS	SMH25-02WL	7.5	2.5	■ベース:BASE■ ナイロン66 GF入 (Nylon66 with GF) UL94 V-0 ■角ピン:Square pin■ 黄銅 (Brass) スズメッキ材 (Pre-tin Plated)
3	SMH25-03WS	SMH25-03WL	10.0	5.0	
4	SMH25-04WS	SMH25-04WL	12.5	7.5	
5	SMH25-05WS	SMH25-05WL	15.0	10.0	
6	SMH25-06WS	SMH25-06WL	17.5	12.5	
7	SMH25-07WS	SMH25-07WL	20.0	15.0	
8	SMH25-08WS	SMH25-08WL	22.5	17.5	
9	SMH25-09WS	SMH25-09WL	25.0	20.0	
10	SMH25-10WS	SMH25-10WL	27.5	22.5	
11	SMH25-11WS	SMH25-11WL	30.0	25.0	
12	SMH25-12WS	SMH25-12WL	32.5	27.5	
13	SMH25-13WS	SMH25-13WL	35.0	30.0	

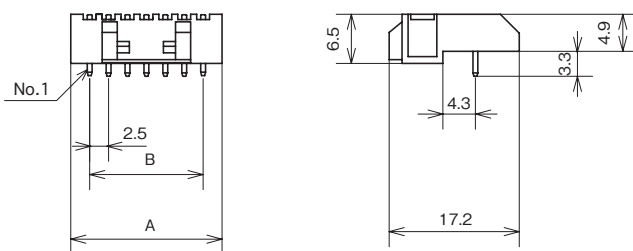
ウエハー WAFER

ポッティング型 (Potting Type)



(UNIT: mm)

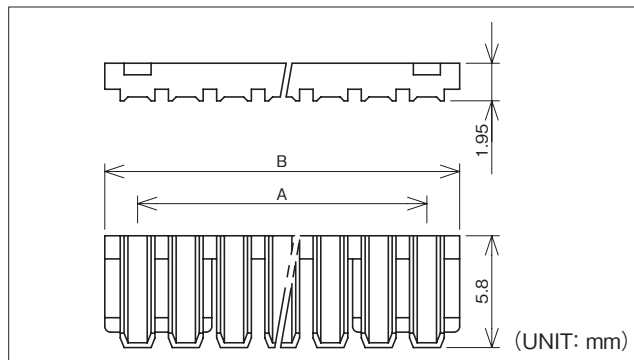
ボトムエントリー型 (Bottom-entry Type)



(UNIT: mm)

極数 Pole No.	製品番号 Product No.		A	B	材質 Material
	ポッティング型 Potting Type	ボトムエントリー型 Bottom-entry Type			
2	SMH25-02WP	SMH25-02WB	7.5	2.5	■ベース:BASE■ ナイロン66 GF入 (Nylon66 with GF) UL94 V-0 ■角ピン:Square pin■ 黄銅 (Brass) スズメッキ材 (Pre-tin Plated)
3	SMH25-03WP	—	10.0	5.0	
4	SMH25-04WP	—	12.5	7.5	
5	SMH25-05WP	SMH25-05WB	15.0	10.0	
6	SMH25-06WP	—	17.5	12.5	
7	SMH25-07WP	SMH25-07WB	20.0	15.0	
8	SMH25-08WP	SMH25-08WB	22.5	17.5	
9	SMH25-09WP	—	25.0	20.0	
10	SMH25-10WP	SMH25-10WB	27.5	22.5	
11	SMH25-11WP	—	30.0	25.0	
12	SMH25-12WP	—	32.5	27.5	
13	SMH25-13WP	—	35.0	30.0	

リテーナ RETAINER



極数 Pole No.	製品番号 Product No.	A	B	材質 Material
2	RM25-02S	2.5	5.9	PBT GF入 (PBT with GF) UL94 V-0
3	RM25-03S	5.0	8.4	
4	RM25-04S	7.5	10.9	
5	RM25-05S	10.0	13.4	
6	RM25-06S	12.5	15.9	
7	RM25-07S	15.0	18.4	
8	RM25-08S	17.5	20.9	
9	RM25-09S	20.0	23.4	
10	RM25-10S	22.5	25.9	
11	RM25-11S	25.0	28.4	
12	RM25-12S	27.5	30.9	
13	RM25-13S	30.0	33.4	

品番構成 PRODUCT NO.

[ハウジング・ウエハー] (Housing・Wafer)

SMH25-※※○○□□

A B C

A 極数【Pole No.】

02……2極【Poles】
}
13……13極【Poles】

B 製品種別【Kinds】

HG……ハウジング【Housing】
WS……ウエハー(ストレート型)【Wafer(Straight)】
WL……ウエハー(ライトアングル型)【Wafer(Right Angle)】
WP……ウエハー(ポッティング型)【Wafer(Potting)】
WB……ウエハー(ボトムエントリー型)【Wafer(Bottom Entry type)】

C 色記号【Color】

無表示【No display】……白【White】	YG …… 若草【Yellowish Green】	GR …… 緑【Green】
RE …… 赤【Red】	YL …… 黄【Yellow】	BK …… 黒【Black】
PK …… 桃【Pink】	OR …… 橙【Orange】	LY …… 蛍光黄【Fluorescence Yellow】
BR …… 紫【Purple】	BW …… 茶【Brown】	LP …… 蛍光桃【Fluorescence Pink】
GY …… 灰【Gray】	BL …… 青【Blue】	LO …… 蛍光橙【Fluorescence Orange】
CY …… 水色【Cyan】		

※蛍光色については、UL94HB材になります。(DIPタイプウエハーのみ)
※Fluorescence color are UL94HB materials. (Only DIP type wafer)

[リテーナ](Retainer)

RM25-※※○

A B

A 極数【Pole No.】

02……2極【Poles】
}
13……13極【Poles】

B 製品種別【Kinds】

S……リテーナ【Retainer】