

極間ピッチ Pitch between poles **2.0mm** ピッチ

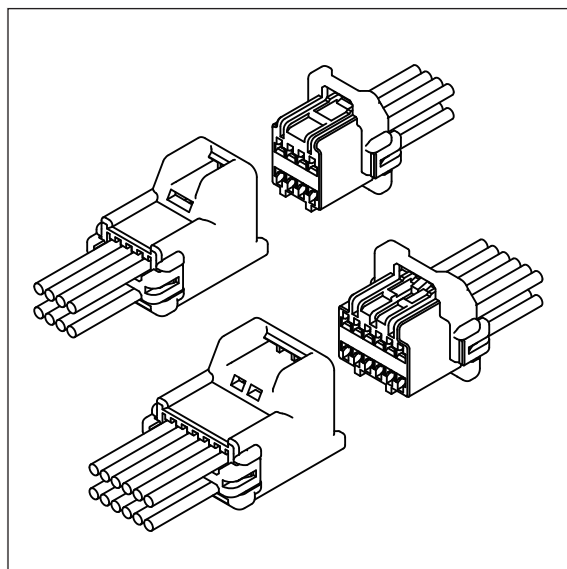
RoHS

 製品名
Product Name

RJP コネクタ

RJP connector
特長 FEATURES

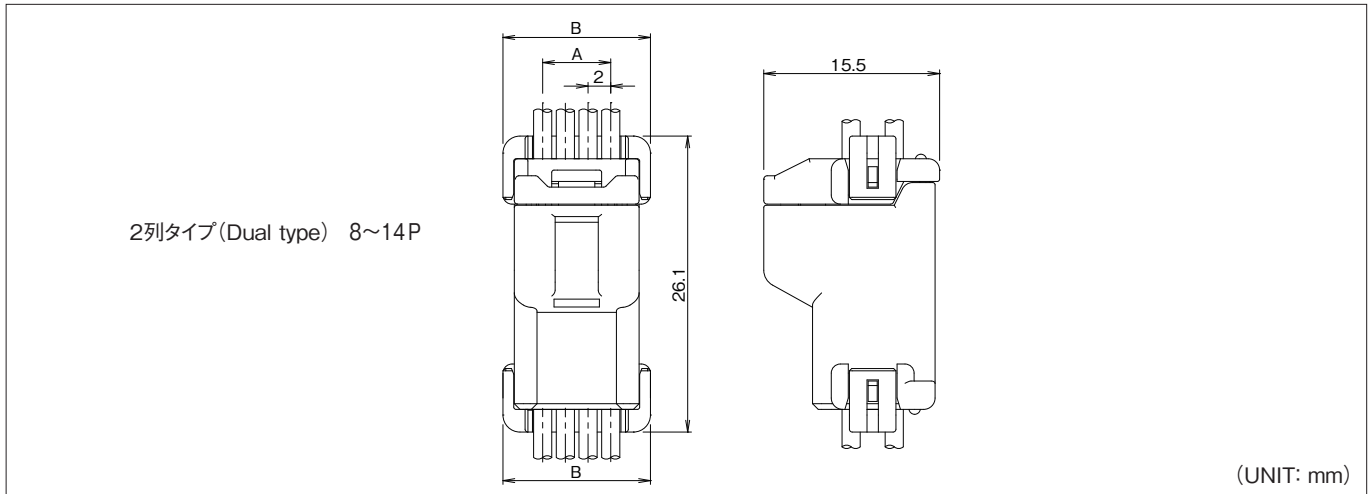
- 確実な結合を保証する慣性ロック方式を採用
 - 2種類の端子 (#22~#26)、(#26~#30)により幅広い電線レンジに対応可能。
 - ピン & ソケット端子はRJAコネクタと共通仕様
 - 豊富な安全機構(ロックガード・ガイドリブ・カラードキーイング等)により確実なロック・コジリ防止・誤挿入防止で工程不良削減をアシストします。
 - リテーナ(オプション)採用により、二重係止構造でより安全性
 - ハウジング材料にPBTを使用
- Adopting inertia lock system ensure a secure connection.
 - Terminals can be selected out of 2 different types (#22-26, #26-30) to match a wide range of wires.
 - Pin and socket terminals are as common as RJA connector.
 - By abundant security mechanism such as lock guard, guide ribs and colored keying etc., improves the sensitivity of workability and operability.
 - Improved safety through double stopper structure of adopting retainer. (option)
 - Housing material : PBT


仕様 SPECIFICATION

極数 Poles	2列 : 8・10・12・14P
極間ピッチ Pitch between poles	2.0mm
定格電圧 Rated Voltage	AC/DC250V
定格電流 Rated Current	2A
耐電圧 Withstand Voltage	AC1000V /1分間 /min
絶縁抵抗 Insulation Resistance	1000MΩ 以上 over
使用温度範囲 Temperature Range	-22~+85°C
適用電線範囲 Wire Size	AWG #22~#30

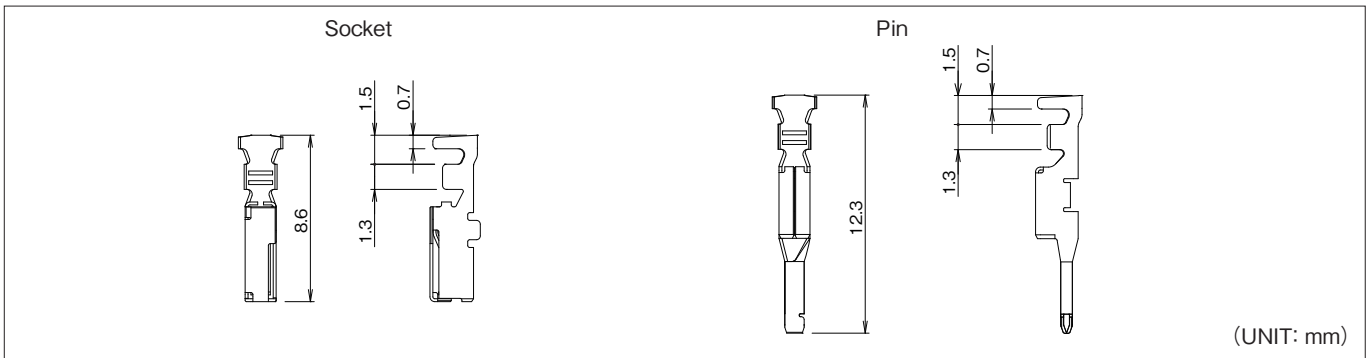


組立レイアウト ASSEMBLY LAYOUT



	極数 Pole No.	A	B
2列 Dual	8	6.0	13.0
	10	8.0	15.0
	12	10.0	17.0
	14	12.0	19.0

端子 TERMINAL



	品番 Part No.	適用電線範囲 Wire Size	被覆外径 Dia of Insulation	材質 Material	表面処理 Finish	被覆剥ぎ長さ Stripping length	個数/リール PCS/Reel	備考 Reference
Pin	720451-2MAC	#22~#26	φ0.98~φ1.58mm	リン青銅 Phosphor Bronze	スズメッキ材 Pre-tin Plated	2.0~2.5mm	10,000×5R	リセ用(Rec)
	720251-2MAC	#26~#30	φ0.7~φ1.3mm			2.0~2.5mm	10,000×5R	
Socket	720450-2MAC	#22~#26	φ0.98~φ1.58mm	リン青銅 Phosphor Bronze	スズメッキ材 Pre-tin Plated	2.0~2.5mm	10,000×6R	プラグ用(Plug)
	720250-2MAC	#26~#30	φ0.7~φ1.3mm			2.0~2.5mm	10,000×6R	

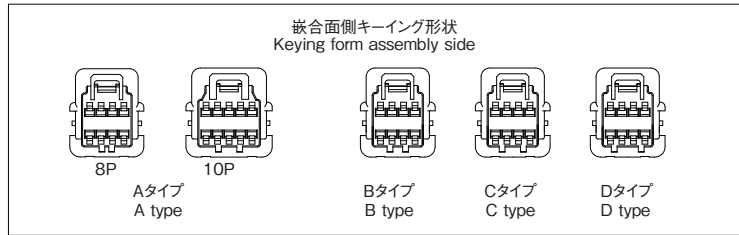
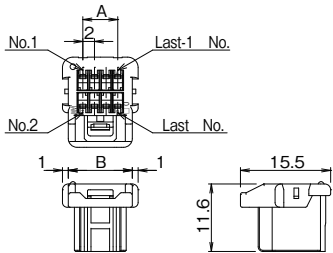
アプリケーション APPLICATOR

搭載機種 Loaded Model 端子番号 Terminal No.	圧着マシン Crimping Machine	ストリップクリンパー Strip Crimper
720451	TJS-47300	
720450		
720251	CXX005500	
720250		

注1) アプリケータは搭載するマシンにより型式番号が異なります。
 注2) シールド線・同軸ケーブル・小サイズ電線・その他の特殊仕様の電線を使用の際は、お問い合わせ下さい。
 Note 1) Model number of each applicator is decided by setting machine.
 Note 2) Contact us if special wire like shielded wire, coaxial cable, small size wire is used.

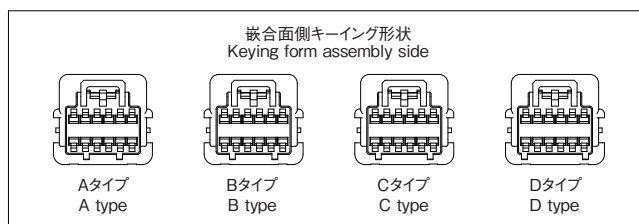
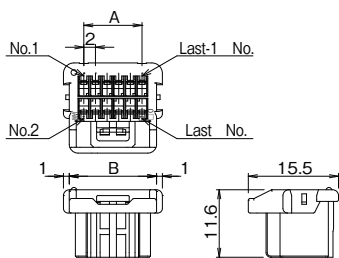
PLUGハウジング PLUG HOUSING

2列タイプ (Dual type) 8・10P



(UNIT: mm)

2列タイプ (Dual type) 12・14P

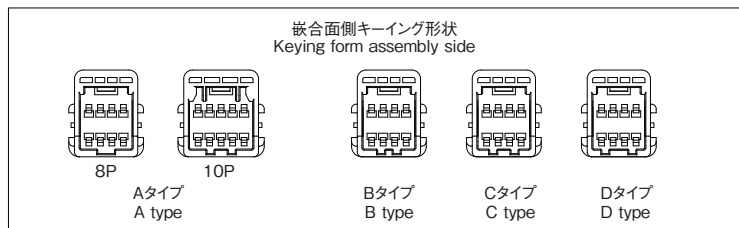
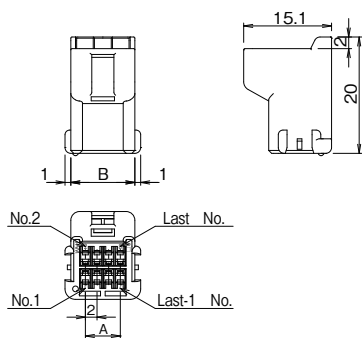


(UNIT: mm)

2列 Dual	極数 Pole No.	製品番号 Product No.	A	B	材質 Material	2列 Dual	極数 Pole No.	製品番号 Product No.	A	B	材質 Material
	8	RJP20-08FW□	6.0	11.0			PBT UL94 V-0	12	RJP20-12FW□	10.0	
10	RJP20-10FW□	8.0	13.0	14	RJP20-14FW□	12.0		17.0			

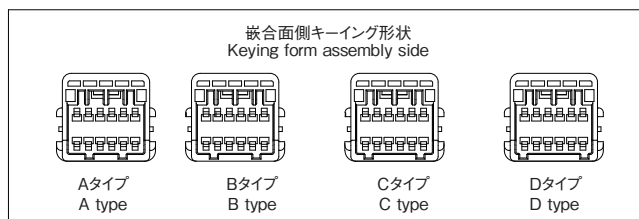
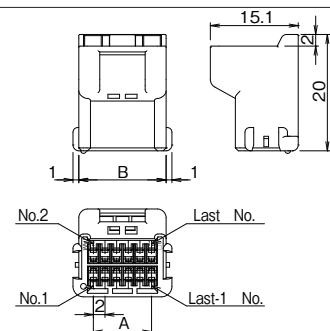
RECハウジング REC HOUSING

2列タイプ (Dual type) 8・10P



(UNIT: mm)

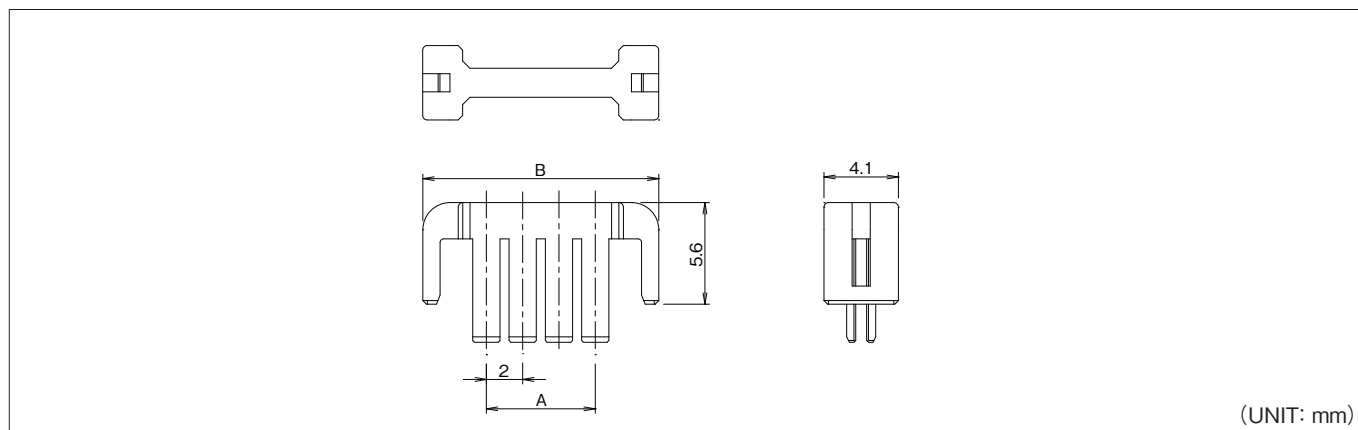
2列タイプ (Dual type) 12・14P



(UNIT: mm)

2列 Dual	極数 Pole No.	製品番号 Product No.	A	B	材質 Material	2列 Dual	極数 Pole No.	製品番号 Product No.	A	B	材質 Material
	8	RJP20-08MW□	6.0	11.0			PBT UL94 V-0	12	RJP20-12MW□	10.0	
10	RJP20-10MW□	8.0	13.0	14	RJP20-14MW□	12.0		17.0			

リテーナ RETAINER



(UNIT: mm)

極数 Pole No.	製品番号 Product No.	A	B	材質 Material
8	RJP20-08S	6.0	13.0	PBT GF入 (PBT with GF) UL94 V-0
10	RJP20-10S	8.0	15.0	
12	RJP20-12S	10.0	17.0	
14	RJP20-14S	12.0	19.0	

品番構成 PRODUCT NO.

[PLUGハウジング] (PLUG Housing)

2列タイプ
(Dual type)

RJP20- ※※FW □

A ┌

B ┌

[RECハウジング] (REC Housing)

2列タイプ
(Dual type)

RJP20- ※※MW □

A ┌

B ┌

[リテーナ] (Retainer)

RJP20- ※※S

A ┌

A 極数【Pole No.】

2列タイプ 【Dual type】

- 08 …… 8極【Poles】
- 10 …… 10極【Poles】
- 12 …… 12極【Poles】
- 14 …… 14極【Poles】

リテーナ 【Retainer】

- 08 …… 8極【Poles】
- 10 …… 10極【Poles】
- 12 …… 12極【Poles】
- 14 …… 14極【Poles】

※リテーナの色は黒です。
※Retainer is black.

B キーイングタイプ【Keying type】

- A …… Aタイプ、ナチュラル【A type, Natural】
- B …… Bタイプ、灰色【B type, Gray】
- C …… Cタイプ、桃色【C type, Pink】
- D …… Dタイプ、水色【D type, Cyan】