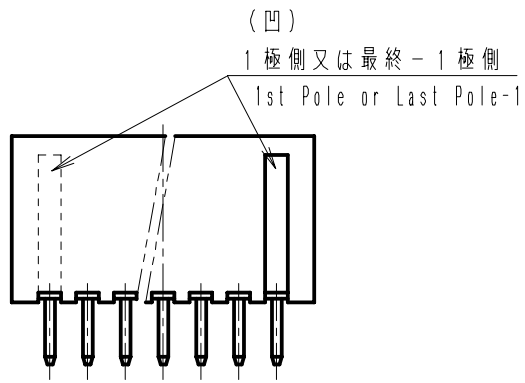
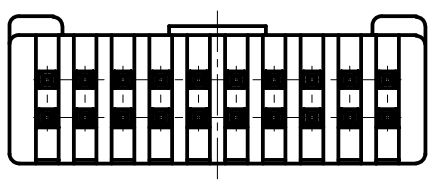
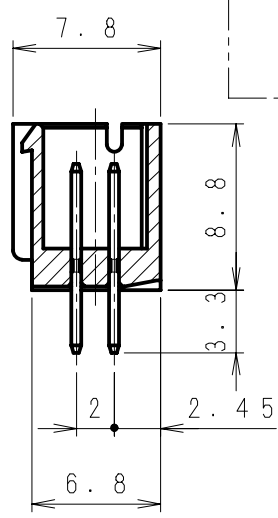
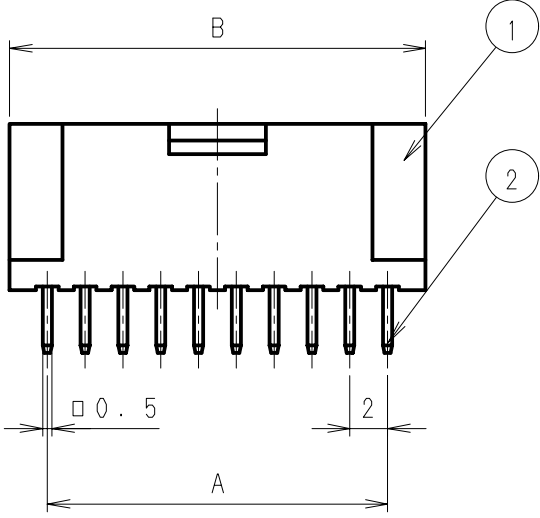
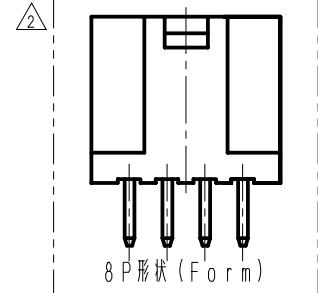
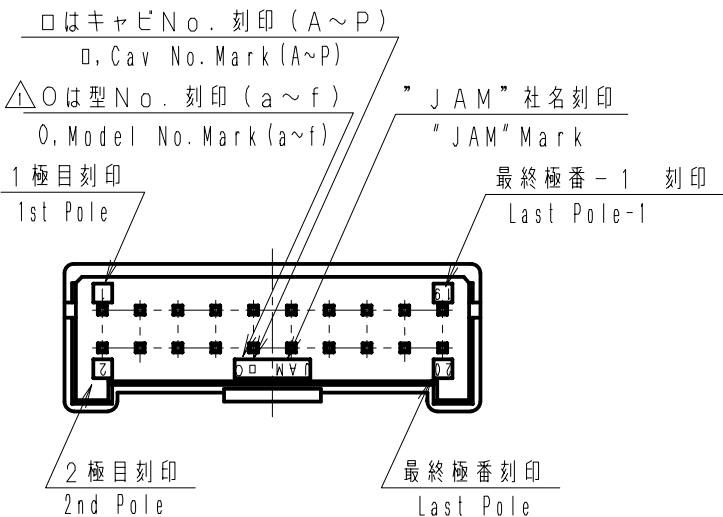


第三角法
3rd ANGLE PROJECTION

単位: mm 注) . . . 図面を実測しないこと
UNIT: mm NOTES) . . . DO NOT SCALE

図番 DRAWING No.
JC-0947-08

Poles	A	B
8	6.0	10.0
10	8.0	12.0
12	10.0	14.0
14	12.0	16.0
16	14.0	18.0
18	16.0	20.0
20	18.0	22.0



△6	. .								
△5	. .								
△4	. .								
△3	. .								
△2	09.11.20	アイテム追加 (8P) Item add. (8P)	清水	草野	製品番号 PRODUCT No.	②	黄銅 Brass	錫メッキ材 Tin Plating	
△1	06.12.18	金型刻印 No. 追加 Model No. mark addition	清水	堀内	No.	①	ナイロン66 (GF入) Nylon66 (GF)		
記号 No.	年月日 DATE	変更記事 REVISION RECORD	設計 DESIGN	承認 APP		材 料 MATERIAL		備考 NOTE	色 COLOR
承認 APPROVED	Y. Horiuchi	確認 CHECKED	Y. Horiuchi	一般公差 TOLERANCE ±0.3	尺度 SCALE 2.5/1	製品名 NAME SJW Wafer (Straight type)			
設計 DESIGN	K. Kusano	製図 DRAWING	K. Kusano	図番 DRAWING No. JC-0947-08					
JAPAN AUTOMATIC MACHINE CO., LTD.									