

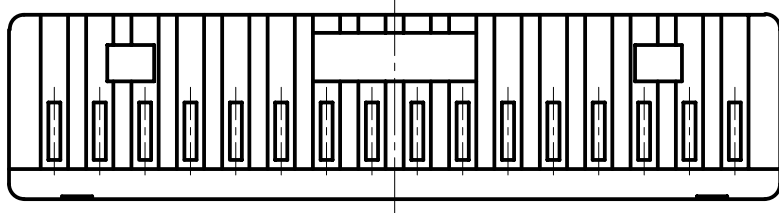
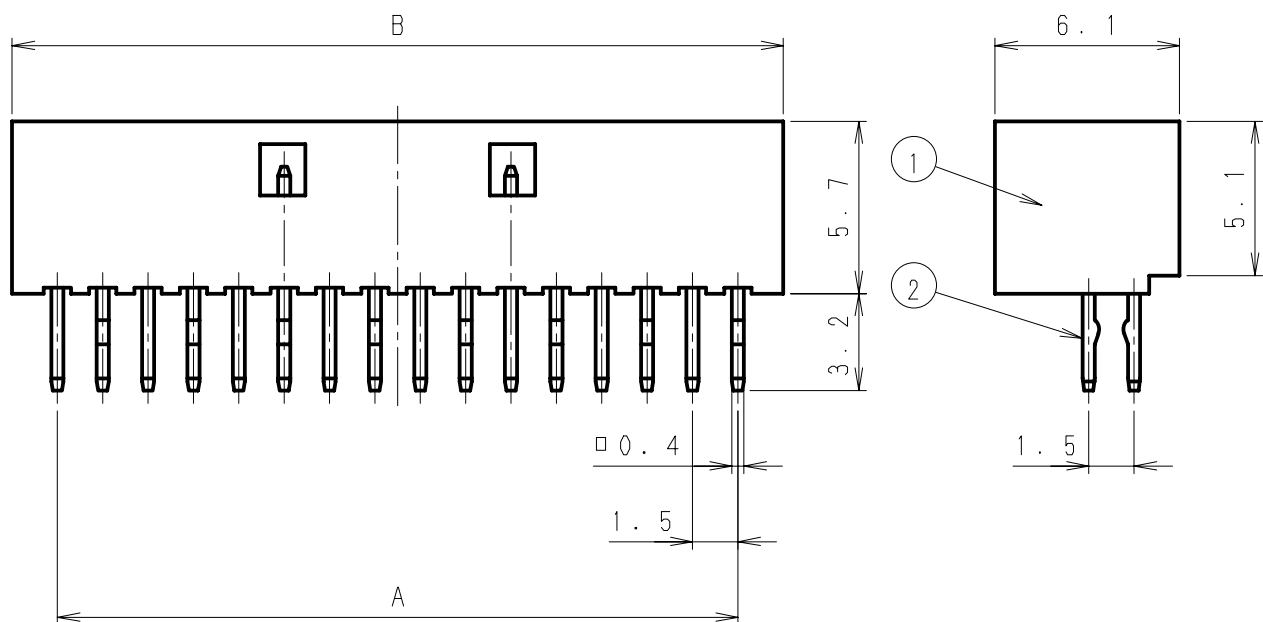
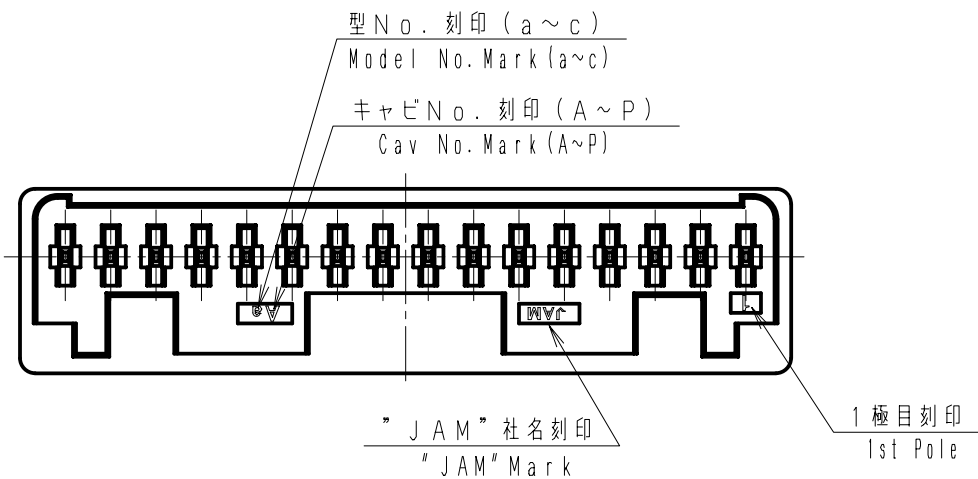
第三角法
3rd ANGLE PROJECTION

単位: mm
UNIT: mm

注) 図面を実測しないこと
NOTES) DO NOT SCALE

図番 DRAWING No.
JC-1036-43

極数 Poles	A	B
15	21.0	24.0
16	22.5	25.5



⑤	. .							
④	. .				SZT15-□□WSA	② 黄銅 Brass	SnCuメッキ SnCu-plating	
③	. .					① ナイロン66 (UL94 V-0) Nylon 66 (UL94 V-0)	GF入り With GF	
②	. .				製品番号 PRODUCT No.	材 料 MATERIAL	備考 NOTE	色 COLOR
①	. .					No.		
記号 No.	年月日 DATE	変更記事 REVISION RECORD	設計 DESIGN	承認 APP	製品名 NAME		SZTウエハー ストレート型 SZT Wafer, Straight-type	
承認 APPROVED	確認 CHECKED		公差 TOLERANCE		尺度 SCALE	図番 DRAWING No.		
K. Kusano	K. Koizumi		±0.3		4/1	JC-1036-43		
設計 DESIGN	製図 DRAWING		JAPAN AUTOMATIC MACHINE CO., LTD.					
N. Yarimizu	N. Yarimizu							