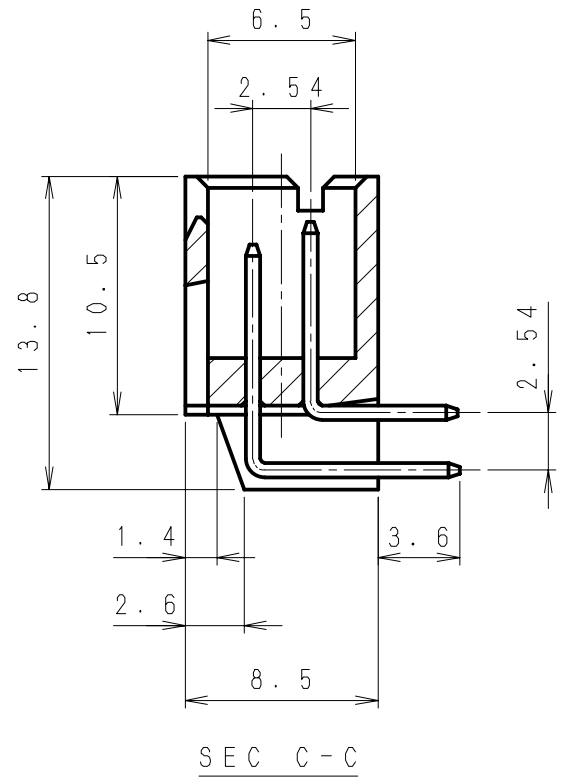
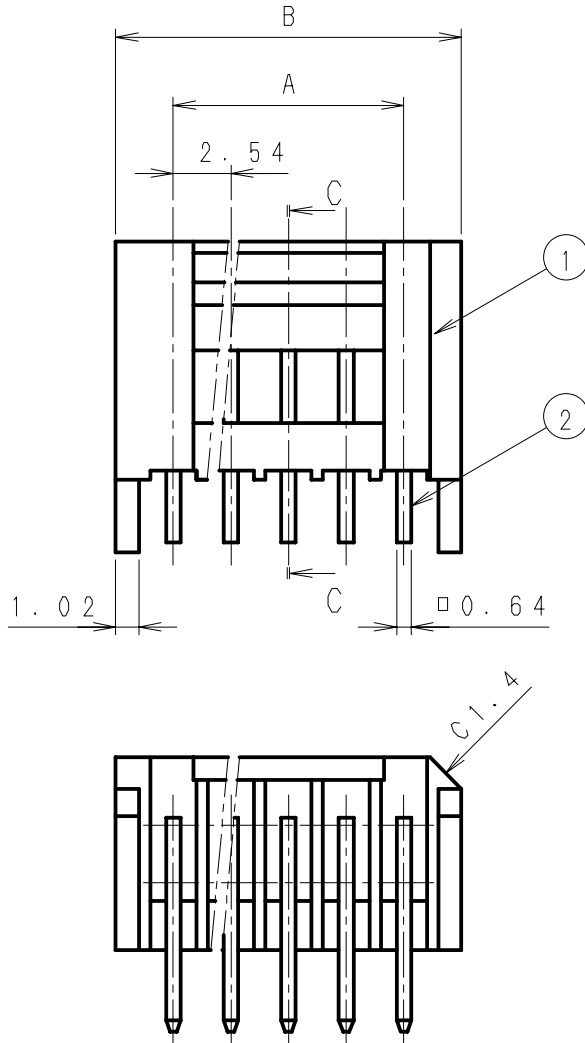
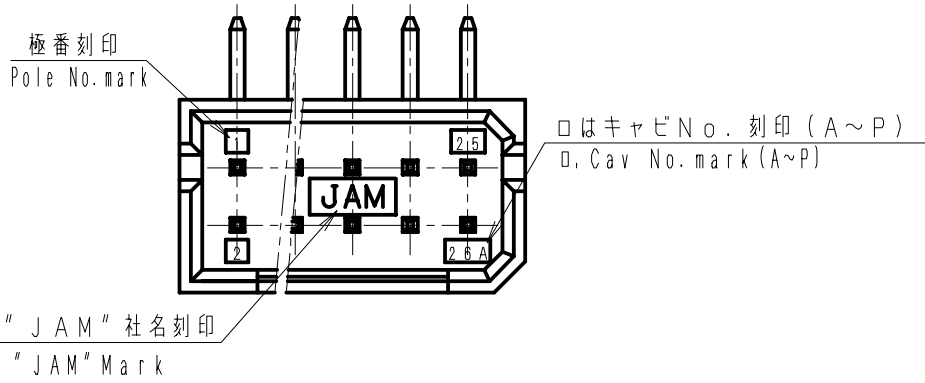


第三角法  
3rd ANGLE PROJECTION

単位: mm 注) . . . . 図面を実測しないこと  
UNIT: mm NOTES) . . . . DO NOT SCALE

図番 DRAWING No.  
JC-0282-69Z

極数 Poles	A	B
24	27.94	33.02
26	30.48	35.56



⑤	. . .									
④	. . .				JS092-□□□	②	黄銅 Brass	スズメッキ Tin-plated		
③	. . .					①	PBT (UL94V-0) GF入り PBT (UL94V-0) With GF			
②	. . .				製品番号 PRODUCT No.	No.	材 料 MATERIAL	備考 NOTE	色 COLOR	
①	. . .									
記号 No.	年月日 DATE	変更記事 REVISION RECORD	設計 DESIGN	承認 APP	製品名 NAME			JS-W ウエハー アングル型 JS-W wafer, angle		
承認 APPROVED	Y. Horiuchi	確認 CHECKED	A. Kumakura	一般公差 TOLERANCE	±0.3	尺度 SCALE	3/1	図番 DRAWING No. JC-0282-69Z		
設計 DESIGN	Y. Shimizu	製図 DRAWING	Y. Shimizu			JAPAN AUTOMATIC MACHINE CO., LTD.				