

Specification No.

SA-1118C-Z0-1/3

御中

圧着仕様書
Crimping specifications

製品名 Product Name	φ 1.8 PCピンターミナル φ 1.8 pc pin terminal
製品番号 Product Name	8 1 2 1 2 2

△					承認 Approved	確認 Checked	作成 Prepared
△					小泉	根本	村上
△							
△							
Issue	2020.06.26						
No.	日付 Date	変更内容 Revision	変更 Change	承認 Approved			

製品名 : $\phi 1.8$ PCピンターミナルProduct name : $\phi 1.8$ pc pin terminal

1. 適用範囲 (Scope)

本仕様書は下記ターミナルの圧着に伴う諸元について規定する。

This specification shall be applied to crimping of the following Terminal.

端子番号 Terminal No.	適用電線範囲 Wire size	絶縁被覆外径 Diameter of insulation covering
8 1 2 1 2 2	AWG # 2 0 ~ # 2 6	MAX $\phi 1.8$ mm

2. 圧着仕様 (Crimping standards)

2-1 圧着条件 Crimping conditions

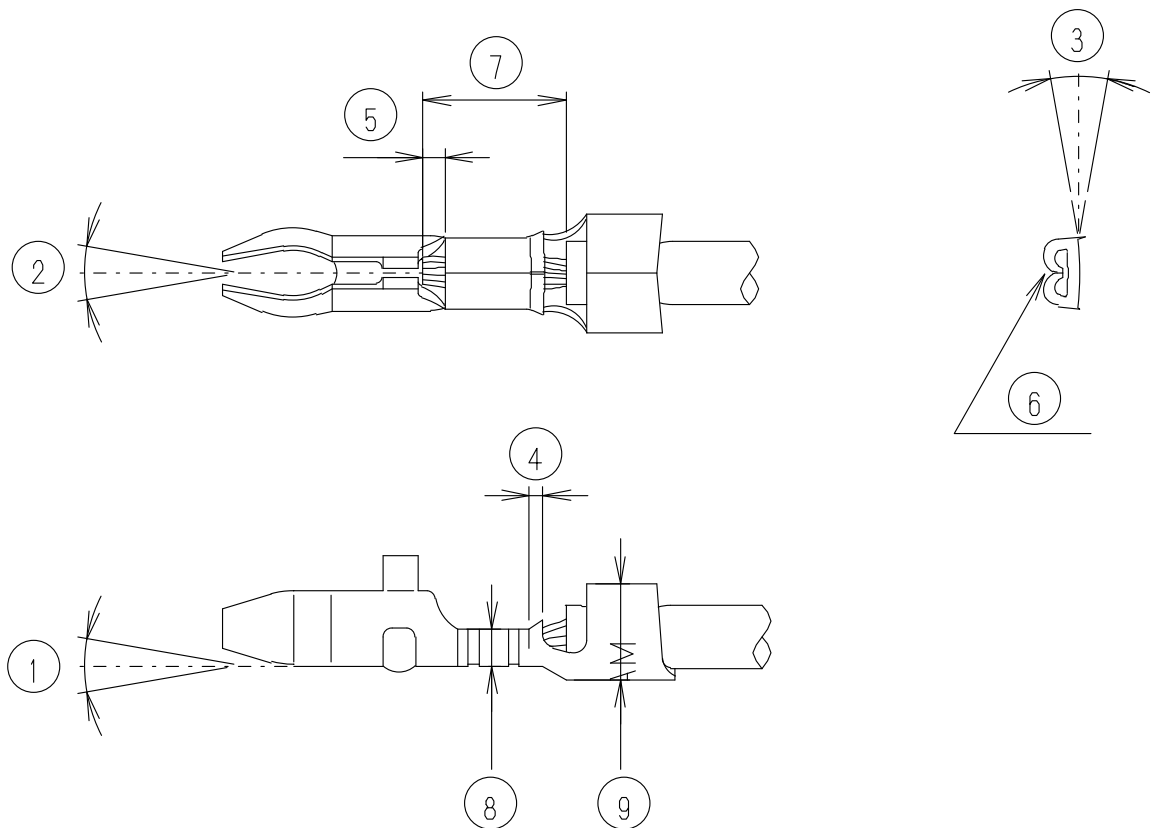
電線 UL 1 0 0 7 を圧着した際の要件は下記による

As follows when electric wire UL1007 is used.

アプリケーション 番号 Applicator No.	電線サイズ Wire size	芯線圧着部(第一図⑧) Wire crimp area (Fig.1 ⑧)		被覆圧着部(第一図⑨) Insulation crimp area (Fig.1 ⑨)		圧着部 引張強度 Crimping Strength N {kgf} 以上 N {kgf} or more
		幅 Width {mm}	高さ Height {mm}	幅 Width {mm}	高さ Height {mm}	
SCA-29500 MCS-4500	AWG #20	(1.6)	0.90 \pm 0.03	(2.67)	2.30	58.8 {6.0}
	AWG #22		0.85 \pm 0.03		2.20	39.2 {4.0}
	AWG #24		0.83 \pm 0.03		2.15	29.4 {3.0}
	AWG #26		0.78 \pm 0.03		2.15	19.6 {2.0}

2-2 仕様 Specification

第一図の箇所 Fig.1	項目 Items	仕様 Standards
①	ベンドアップ・ベンドダウン Bend up · Bend down	3° 以下 3° or less
②	ツイスト Twist	4° 以下 4° or less
③	ローリング Rolling	8° 以下 8° or less
④	ベルマウス (参考値) Bellmouth (Reference)	0.1 ~ 0.3 mm
⑤	芯線突き出し長さ The length of core wire from the end of wire barrel.	0 ~ 0.3 mm
⑥	シーム (芯線圧着部) Seam (Wire Crimp Area)	開きの無きこと No space barrel safe crimping
⑦	絶縁被覆むき長さ (参考値) Insulation length (Reference)	2.8 ± 0.2 mm



第一図
Figure 1