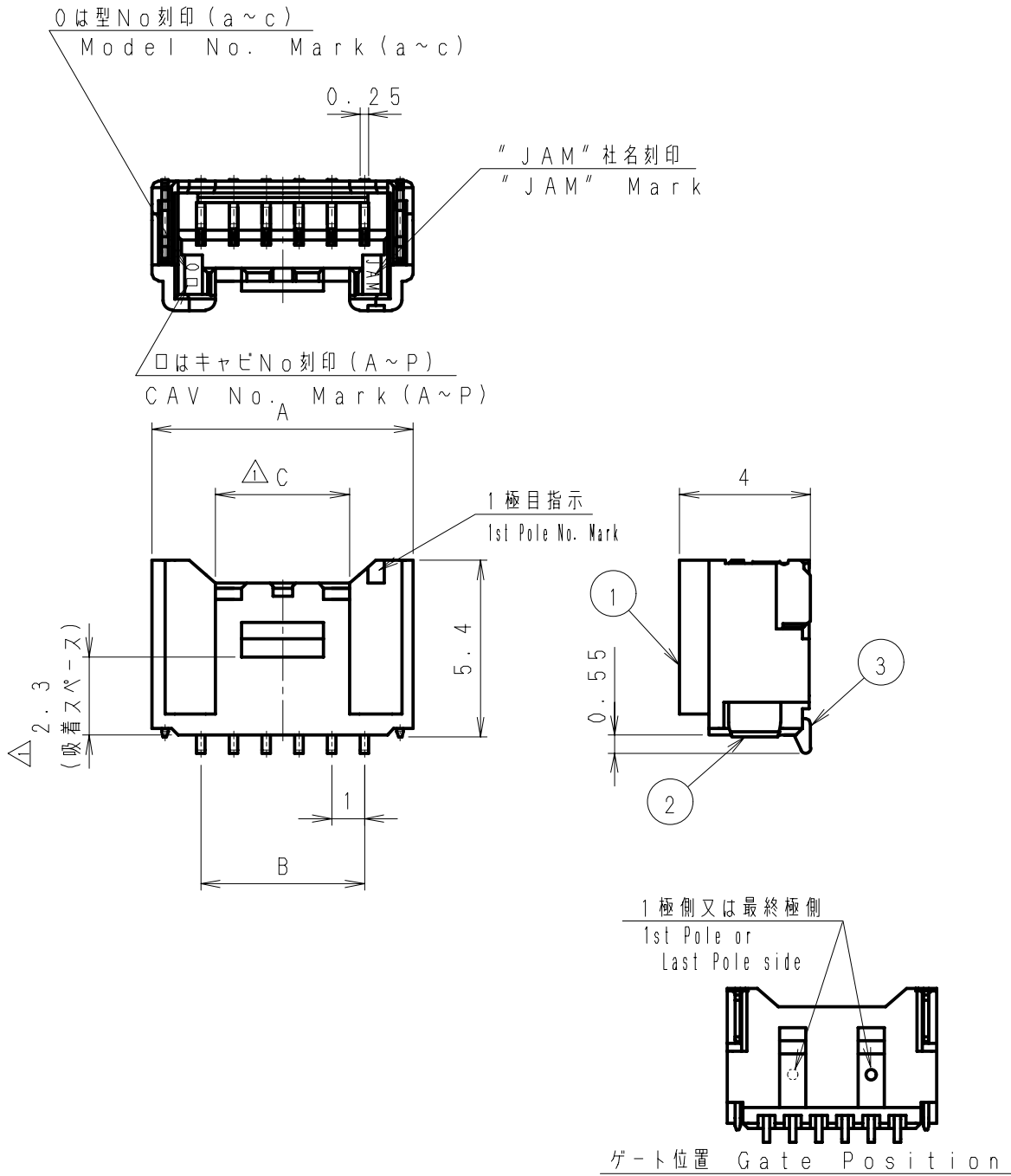


Poles	A	B	$\Delta C$	Poles	A	B	$\Delta C$
6	8.0	5.0	4.1	9	11.0	8.0	7.1
7	9.0	6.0	5.1	10	12.0	9.0	8.1
8	10.0	7.0	6.1				



△5	. .					③	黄銅 Brass	スズメッキ Tin-Plating	
△4	. .				SYA10-□□WH	②			
△3	. .					①	ナイロン6T Nylon 6T	UL94V-0 (GF入り) UL94V-0 with GF	
△2	. .				製品番号 PRODUCT No.	No.	材 料 MATERIAL	備 考 NOTE	色 COLOR
△1	12. 9. 20	吸着スペース追記 Adsorption space add	小泉	草野					
記号 No.	年月日 DATE	変更記事 REVISION RECORD	設計 DESIGN	承認 APP			製品名 NAME	SYAウエハー アンクル型 SYA Wafer Angle type	
承認 APPROVED	K. Kusano		確認 CHECKED	K. Koizumi		一般公差 TOLERANCE	尺度 SCALE	図番 DRAWING No.	
						±0.3	5 / 1	JC-1107-18	
設計 DESIGN	T. Murakami		製図 DRAWING	T. Murakami		<b>JAPAN AUTOMATIC MACHINE CO., LTD.</b>			