

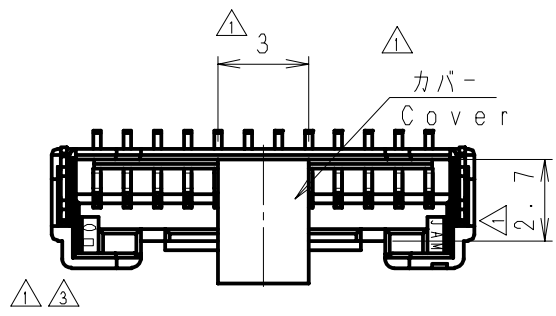
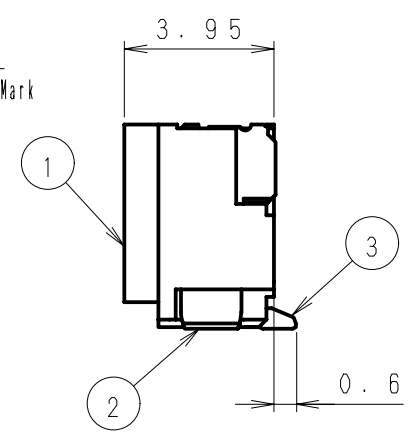
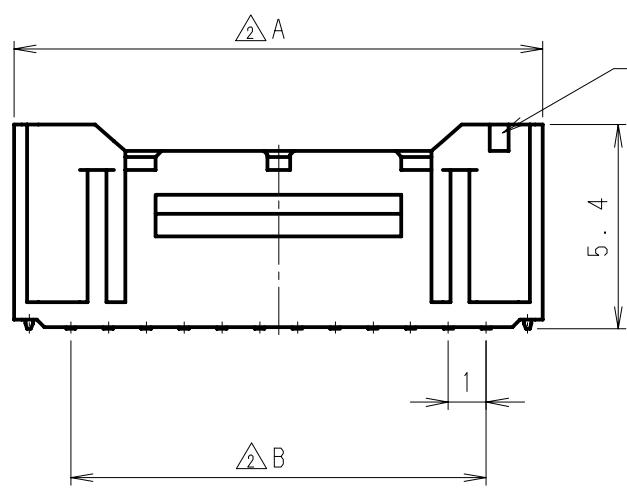
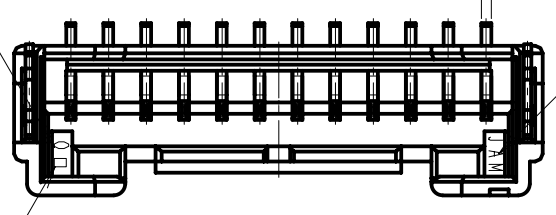
Poles	A	B
1 2	14.0	11.0
1 3	15.0	12.0
1 4	16.0	13.0
1 5	17.0	14.0

0 は型No刻印 (a~c)  
Model No. Mark (a~c)

0.25

"JAM" 社名刻印  
"JAM" Mark

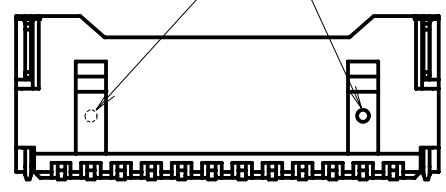
□ はキャビNo刻印 (A~P)  
CAV No. Mark (A~P)



△1 △3

吸着スペース Adsorption space

1 極側又は最終極側  
1st Pole or Last Pole side



ゲート位置 Gate Position

△5	. .				△2	③	黄銅 Brass	スズメッキ Tin-Plating	
△4	. .				SYA10-□□WV	②			
△3	14. 8. 4	誤記訂正 Error correction	清水	草野		①	ナイロン6T Nylon 6T	UL94V-0 (GF入り) UL94V-0 with GF	
△2	13. 5. 9	アイテム追加 Item addition	清水	草野	製品番号 PRODUCT No.	No.	材 料 MATERIAL	備考 NOTE	色 COLOR
△1	12. 9. 20	吸着スペース追加 Adsorption space add	小泉	草野					
記号 No.	年月日 DATE	変更記事 REVISION RECORD	設計 DESIGN	承認 APP			製品名 NAME	SYAウエハーストレート型 Ass'y SYA Wafer Straight type Ass'y	
承認 APPROVED	K. Kusano		確認 CHECKED	K. Koizumi		一般公差 TOLERANCE	尺度 SCALE	5 / 1	
					±0.3		図番 DRAWING No.	JC-1107-15	
設計 DESIGN	T. Murakami		製図 DRAWING	T. Murakami		<b>JAPAN AUTOMATIC MACHINE CO., LTD.</b>			