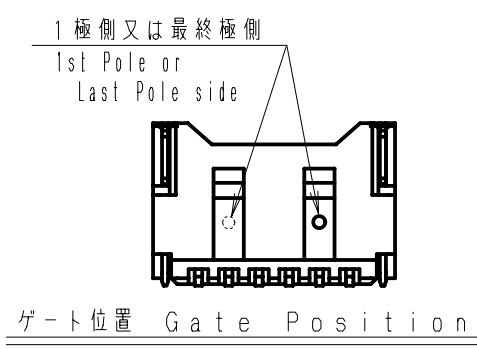
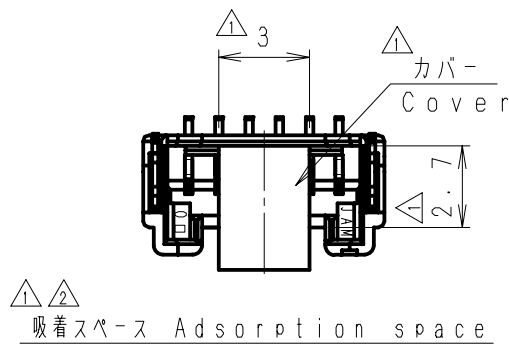
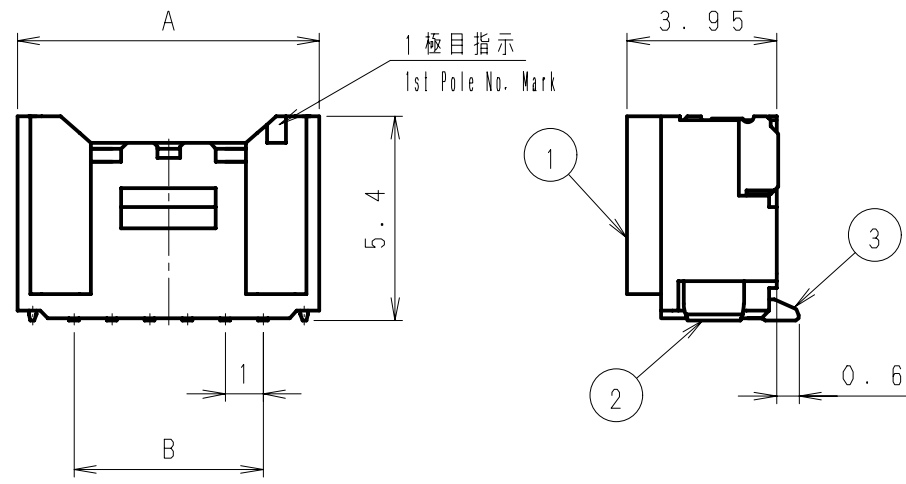
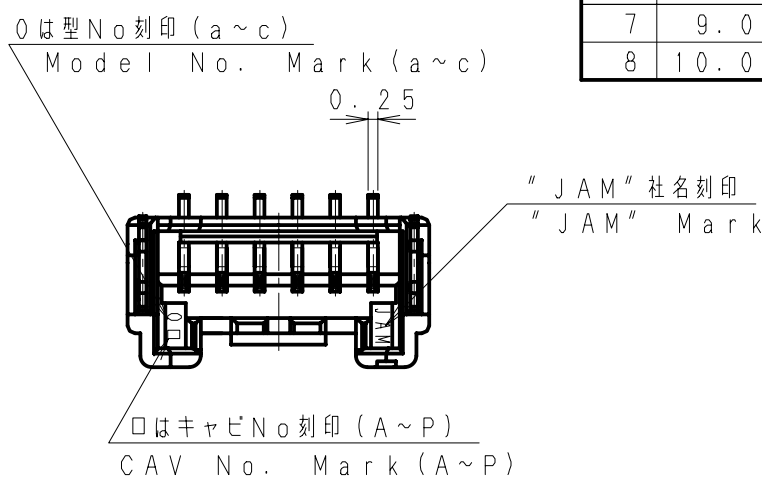


Poles	A	B	Poles	A	B
6	8.0	5.0	9	11.0	8.0
7	9.0	6.0	10	12.0	9.0
8	10.0	7.0			



△5	. .						③	黄銅 Brass	スズメッキ Tin-Plating	
△4	. .				SYA10-□□WV		②			
△3	. .						①	ナイロン6T Nylon 6T	UL94V-0 (GF入り) UL94V-0 with GF	
△2	14. 8. 4	誤記訂正 Error correction	清水 草野	製品番号 PRODUCT No.	No.			材 料 MATERIAL	備考 NOTE	色 COLOR
△1	12. 9. 20	吸着スペース追加 Adsorption space add	小泉 草野							
記号 No.	年月日 DATE	変更記事 REVISION RECORD	設計承認 DESIGN APP	製品名 NAME			SYAウエハーストレート型 Ass'y SYA Wafer Straight type Ass'y			
承認 APPROVED	K. Kusano		確認 CHECKED	K. Koizumi		一般公差 TOLERANCE	尺度 SCALE	図番 DRAWING No.		
				±0.3		5 / 1		JC-1107-13		
設計 DESIGN	T. Murakami		製図 DRAWING	T. Murakami		JAPAN AUTOMATIC MACHINE CO., LTD.				