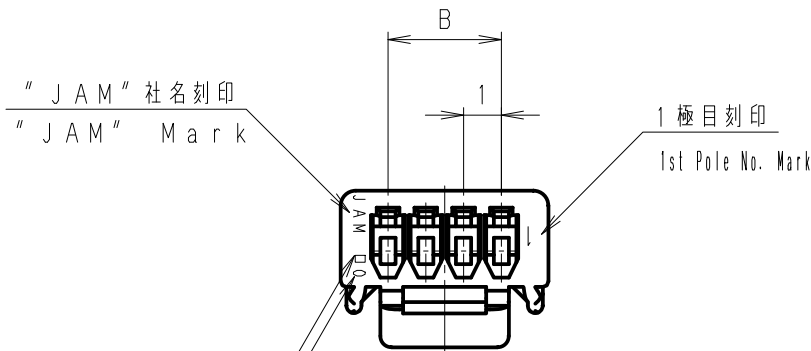
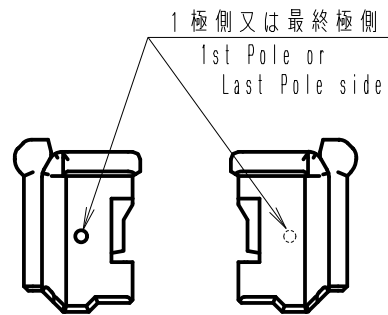
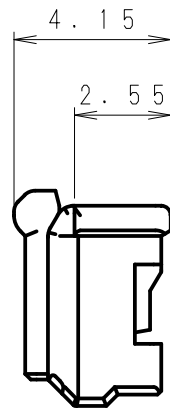
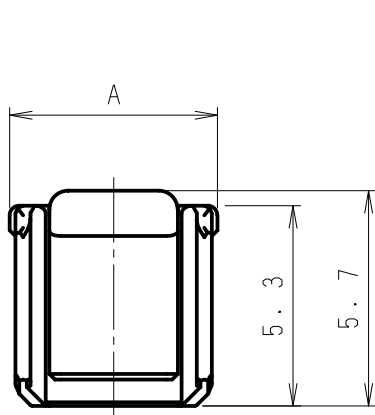


Poles	A	B
2	4.0	1.0
3	4.5	2.0
4	5.5	3.0



○は型No刻印 (a~c)
CAV No. Mark (A~P)
□はキャビNo刻印 (A~P)
Model No. Mark (a~c)



ゲート位置 Gate Position

△5	. .				SYA10-00HG	PBT	UL94V-0	
△4	. .				製品番号 PRODUCT No.	材 料 MATERIAL	備考 NOTE	色 COLOR
△3	. .							
△2	. .				No.			
△1	. .							
記号 No.	年月日 DATE	変更記事 REVISION RECORD	設計 DESIGN	承認 APP	製品名 NAME		SYAハウジング SYA Housing	
承認 APPROVED	確認 CHECKED		一般公差 TOLERANCE		尺度 SCALE	図番 DRAWING No.		
K. Kusano	K. Koizumi		±0.3		5 / 1	JC-1107-21		
設計 DESIGN	製図 DRAWING		JAPAN AUTOMATIC MACHINE CO., LTD.					
T. Murakami	T. Murakami							