

RSS300P

高速小型4柱サーボプレス

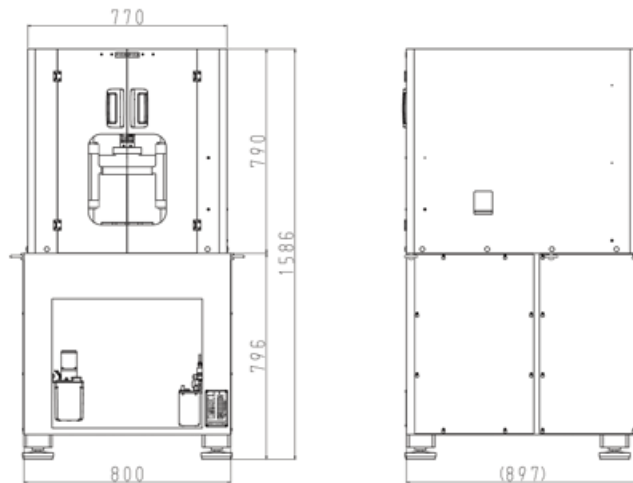
4-column Servo Press



プレス新製品案内



寸法図

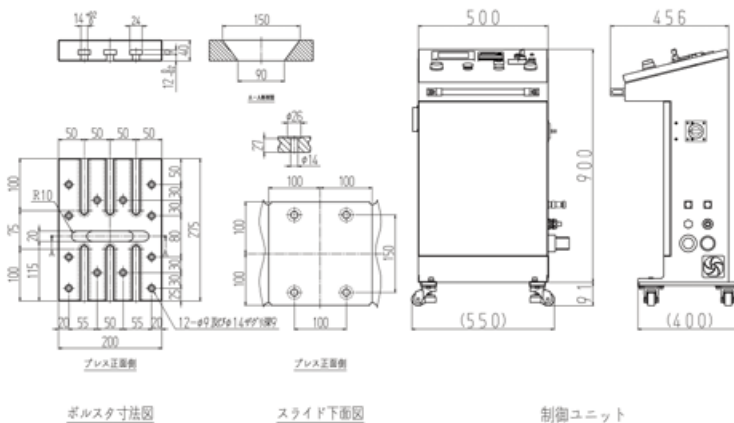


プレス本体

※送り装置は取り付いておりません。別途ご相談ください。

導入メリット

- ① **高精度**
機械プレス精度はJIS特級相当
- ② **高速稼動**
最大1分間に500ショット
- ③ **省スペースに設置可能**
- ④ **下死点精度に優れている**
荷重:29.4kN、熱飽和状態で繰返し精度5 μ 以下。
- ⑤ **スライドモーション**
角度表示で位置確認



レンタルでもOK ※詳しくは弊社各ステーションまでお問い合わせください。

型式 Model	RSS300P		
圧力能力 (kN) Pressure capacity	29.4	操作方法 Operation Method	両手操作式・外部入力起動 ^{※5} Both-hands Operation External Signal Start up
ストローク長さ (mm) Stroke length	20	行程種類 Mode type	切、寸動、安全一行程、連続 Off, inching, safety 1 cycle, continuation
ストローク数 (SPM) No. of strokes	Max.500 (50~500s.p.mの範囲で変更可能 ^{※1})	言語 Language	日本語・英語・中国語 Japanese, English, Chinese
ダイハイト (mm) ^{※2} Die height	165	電源 Power Supply	三相AC200V-30A 50/60HZ Three-phase 200AC-30A 50/60HZ
オープンハイト (mm) ^{※3} Open height	225	モータ出力 (kW) Motor output	AC サーボモータ 4.2 AC servo motor 4.2
スライド調整量 (mm) Slide adjustment	10	プレス本体質量 (kg) Press Mass	811
最大上型質量 (kg) ^{※4} Maximum upper die mass	15	制御ユニット質量 (kg) Control Unit Mass	70
ボルスタ寸法 (mm) Bolster size	200 (W) × 275 (D) × 40 (T)		

※ 仕様は予告なく変更することがありますのでご了承ください。D接地を行ってください

※1 寸動速度は、1~7s.p.m で設定変更可能

※2 ダイハイトとは：ストロークダウン、スライドのアジャストアップの位置で、ラム下面よりボルスタ上面までの距離。

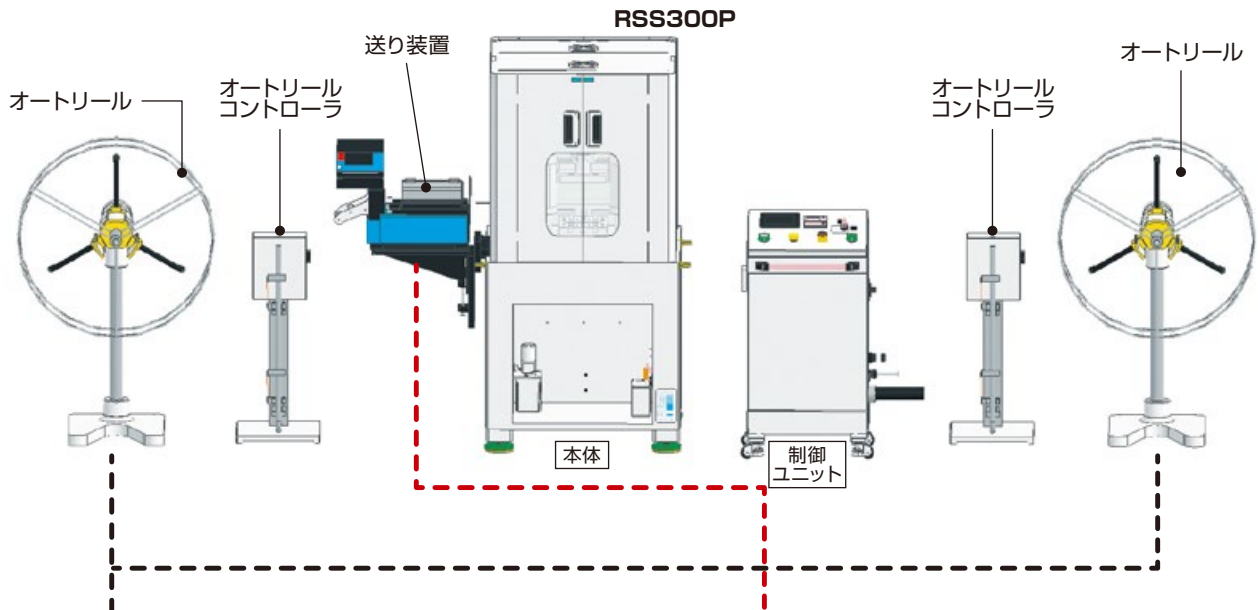
※3 オープンハイトとは：ベット上面よりラム下面までの最大寸法。

※4 最大上型質量は15kg以下をお願い致します。

※5 外部入力は、一行程動作になります。

周辺装置

J.A.M.は生産効率の高い、
利便性に優れた「ターンキーソリューション」を提供します。



繰出し・巻取り装置

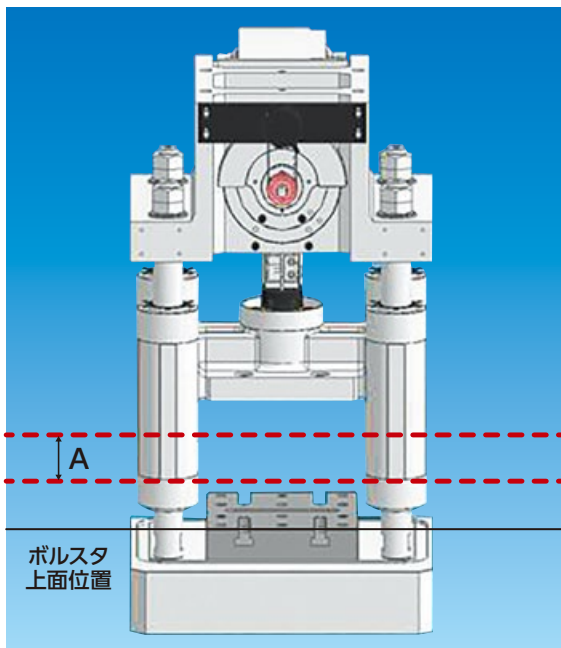
オートリールは、プレス加工などに使用するコイル材料の繰出しまたは巻取り作業を自動運転します。

送り装置

フープ材料の薄物加工の順送装置。
(エアフィーダ、ロールフィーダ、グリップフィーダ)
パスライン位置ご指定のもと取付まで承ります。

*掲載内容以外でも、ご要望に基づき特注対応致します。どうぞお気軽にご相談ください。

パスライン



RSS300P

パスライン (A寸法)	40mm~90mm
パスライン 調整範囲	50mm
ダイハイト	165mm

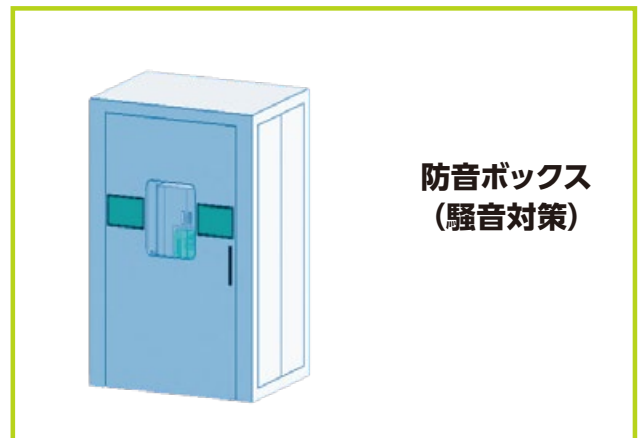
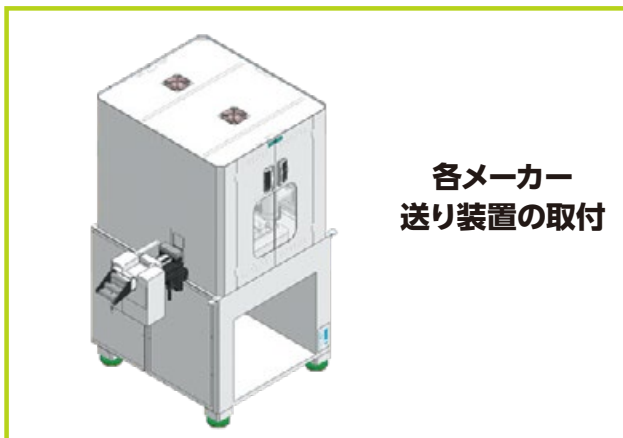
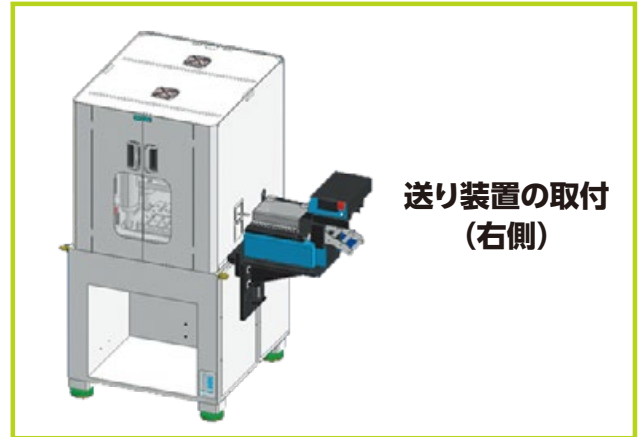
材料送り装置などを利用することで、
自動化加工が実現できます。
送り装置の選定から取付まで、
どうぞJ.A.M.にお任せください!

*パスライン: ボルスタプレート上面から材料の送り位置までの高さを言います。

カスタマイズ

各メーカー送り装置の取付、防音ボックス、ストローク変更、入力・出力信号追加など、J.A.M.はお客様の加工要望に合わせて、カスタマイズ致します！

特注事例



- ※1 弊社の発行するカタログで使用される商標、ロゴ、商号に関する権利は、当社またはそれぞれの権利の所有者に帰属します。
- ※2 本カタログの記載内容を当社の許可無く転載・複写することを禁止いたします。
- ※3 仕様は予告なく変更になることがありますのでご了承ください。
- ※1 Rights pertaining to the trademarks, logos, and company names used in the catalogs issued by our company are the property of our company or the respective rights owners.
- ※2 It is prohibited to reproduce or copy the content of this catalog without the authorization of our company.
- ※3 J.A.M. reserves the right to change specifications without any prior notice.

 **日本オートマチックマシン株式会社**
JAPAN AUTOMATIC MACHINE CO., LTD.

本社 / 〒146-0092 東京都大田区下丸子 3-28-4 ☎(03) 3756-1433
Head Office / 3-28-4, Shimomaruko, Ohta-ku, Tokyo 146-0092, Japan

大阪 ST / 〒550-0014 大阪市西区北堀江 2-12-21 ☎(06) 6533-2651
名古屋 ST / 〒465-0035 名古屋市名東区豊が丘 3009 ☎(052) 774-8873
横浜 ST / 〒222-0001 横浜市港北区榎町 3-7-80 ☎(045) 543-1511
原町 ST / 〒975-0037 福島県南相馬市原町区北原字木戸脇 18 ☎(0244) 23-6161
福岡 ST / 〒812-0004 福岡市博多区榎田 2-2-52 ☎(092) 471-5241

J.A.M. ホームページ / <http://www.jam-net.co.jp>



2018年10月作成